

## ЭКСПЕРИМЕНТАЛЬНОЕ ОПРЕДЕЛЕНИЕ ПАРАМЕТРА ДЕМПФИРОВАНИЯ ЭЛЕКТРИЧЕСКОГО ПРИВОДА

Канд. техн. наук, доц. А.И. КОПЕЙКИН

*Рассматривается колебательный метод идентификации параметра демпфирования в приводных системах. Метод основан на использовании электромеханической колебательной системы с управляемой «электрической пружиной» и позволяет определять основные характеристики механической части приводной системы по измеренным параметрам электрических и механических колебаний*

*The oscillatory method of the damping parameter definition for the drive systems is considered. The method is based on use of electromechanical systems with controlled by «an electric spring» and allows to investigate characteristics of driving systems in a mode of the compelled established mechanical fluctuations.*

Динамические и энергетические характеристики приводных систем находятся в зависимости от параметра демпфирования  $\xi$ . Особый интерес информация о количественном значении  $\xi$  представляет при оценке свойств системы в резонансной области, где стабилизирующие свойства системы определяются в основном диссипативными характеристиками узлов трения и электромагнитного демпфирования. В этом случае параметр  $\xi$  является интегральной оценкой необратимого процесса рассеяния энергии.

Известные методы исследования характеристик рассеяния энергии в материалах и изделиях основаны на непосредственном измерении величины потерянной энергии (прямые методы) или по относительным характеристикам рассеяния (косвенные методы) [1]. Для механических и электромеханических систем коэффициенты демпфирования вычисляются по отношению частот, соответствующих экстремальным значениям действительной и мнимой составляющих амплитудно-фазовой частотной характеристики системы для кинематического параметра (перемещения, скорости или ускорения) [2].

В работе рассматривается колебательный метод определения параметра демпфирования приводных систем. Он основан на использовании электромеханических систем с управляемой «электрической пружиной» [3] и позволяет исследовать диссипативные характеристики приводных систем в режиме вынужденных установившихся механических колебаний в рабочем диапазоне частот, с малой трудоемкостью и высокой точностью. Важной особенностью метода является возможность определения параметра демпфирования механической подсистемы электропривода в собранном состоянии.

На рис. 1 показана упрощенная модель механической части колебательной системы с приводным синхронным двигателем, где обозначено:  $M$  — электромагнитный момент двигателя;  $J$  — момент инерции колеблющейся части;  $\beta$  — эквивалентный диссипативный коэффициент привода;  $\Omega$  и  $\theta$  — соответственно механическая скорость и угол поворота ротора двигателя;  $\Phi_0$  — магнитный поток, создаваемый постоянным магнитным полем ротора;  $I_{A0}$  — ток в обмотке  $A$  статора двигателя;  $k$  — коэффициент пропорциональности для позиционного момента;  $S$  — комплексная величина.

При малых значениях угла поворота ротора можно принять  $\sin\theta \approx \theta$ . В этом случае передаточная функция механической части системы по углу  $\theta$  относительно  $M$  имеет вид [4]:

$$H(s) = \frac{k_0}{T_s^2 s^2 + 2\xi T_s s + 1}; \quad k_0 = \frac{1}{k I_{A0} \Phi_0}; \quad T_s = \sqrt{\frac{J}{k I_{A0} \Phi_0}}; \quad \xi = \frac{\beta}{2} \sqrt{\frac{1}{k I_{A0} \Phi_0 J}}.$$

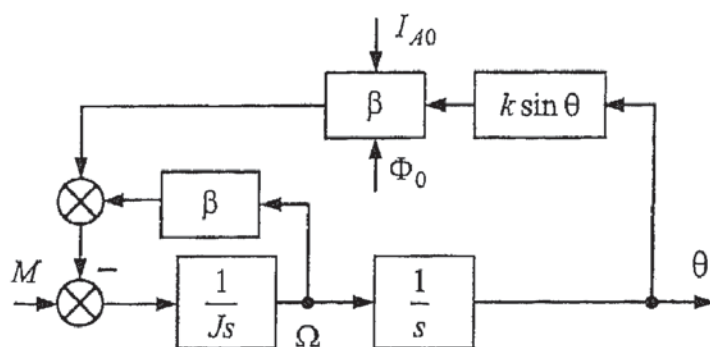


Рис. 1. Структурная схема МП электроприводов измерения параметра демпфирования

Резонансная частота этой системы

$$\omega_0 = \sqrt{\frac{1-2\xi^2}{T_s}} = \sqrt{\frac{kI_{A0}\Phi_0 - \beta^2}{J - 2J^2}}. \quad (1)$$

Решение (1) относительно  $I_{A0}$  дает значение, при котором обеспечивается постоянство необходимой резонансной частоты  $\omega_0$  в случае ее изменения при вариациях  $\Phi_0$ ,  $\beta$ ,  $k$ , т.е.

$$I_{A0} = \frac{1}{k\Phi_0} \left( J\omega_0^2 + \frac{\beta^2}{2J} \right).$$

Уравнение (1) служит основой методики определения параметра  $\xi$ , сущность которой заключается в следующем. Если измерять при двух различных значениях демпфирования  $\xi_1$  и  $\xi_2$  амплитуды  $A_1$  и  $A_2$  колебаний и соответствующие им частоты  $\omega_1$  и  $\omega_2$ , то из условия постоянства собственной частоты системы и отношения квадратов амплитуд следуют соотношения:

$$\frac{\omega_1^2}{1-2\xi_1^2} = \frac{\omega_2^2}{1-2\xi_2^2}; \quad \frac{A_1^2}{A_2^2} = \frac{\xi_2^2(1-\xi_2^2)}{\xi_1^2(1-\xi_1^2)}. \quad (2)$$

Совместное решение уравнений (2) дает формулы для  $\xi_1$  и  $\xi_2$ :

$$\xi_1 = \sqrt{\frac{1}{2} \pm \sqrt{\frac{1}{4} - \frac{c(2\alpha-c)}{4(\alpha^2 b-1)}}}; \quad \xi_2 = \sqrt{\frac{c + \left( 1 \pm \sqrt{1 - 4 \frac{c(2\alpha-c)}{4(\alpha^2 b-1)}} \right)}{2\alpha}},$$

где  $\alpha = \left( \frac{\omega_1}{\omega_2} \right)^2$ ;  $b = \left( \frac{A_1}{A_2} \right)^2$ ;  $c = \alpha - 1$ .

Экспериментальная проверка метода проводилась на установке, показанной на рис. 2. Основу ее составляют измерительная машина (ИМ), выполняющая функцию генератора механических колебаний. Объект измерения — либо сама ИМ, либо механический редуктор или какой-либо другой узел вращения, либо привод в целом, демпфирующие свойства которых исследуются, и соединяемые с валом ИМ с помощью специального механического

приспособления. Колебательная система выполнена на основе двухфазного синхронного электродвигателя с активным ротором. Обмотка фазы *A* двигателя подключена к источнику постоянного тока  $I_{A0}$  (блоку жесткости), благодаря чему при отсутствии тока в обмотке фазы *B* ротор устанавливается в начальное положение  $\theta = 0$ . Фаза *B* питается переменным током с выхода преобразователя, электрически связанного с дополнительной обмоткой *D*, ось которой геометрически совпадает с осью обмотки *B*. При таком включении обмоток электрической машины действует положительная обратная связь по скорости ротора, которая обуславливает автоколебательный режим.

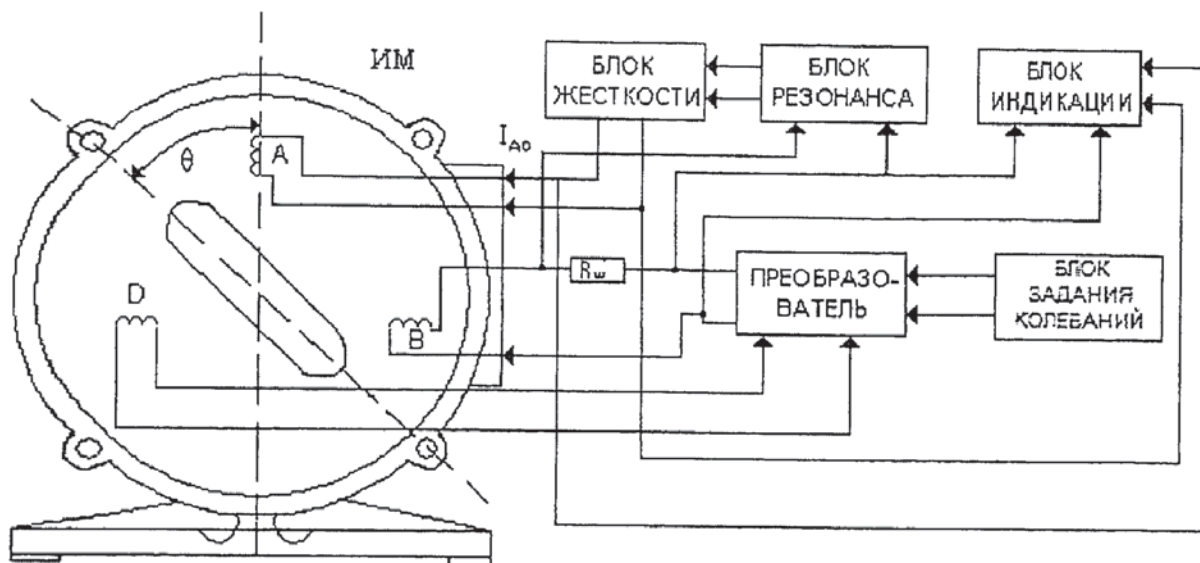


Рис. 2. Функциональная схема установки для измерения параметра демпфирования

Для выполнения измерений при вынужденном движении с различными амплитудами и частотами в зависимости от объекта исследования и требуемой точности в системе предусмотрены блоки поиска резонанса и задания колебаний (рис. 2). Регистрация результатов измерения производится с помощью блока индикации. При использовании вынужденных колебаний измерения производятся в резонансном режиме [5]. Поиск резонанса осуществляется по минимуму тока.

Амплитуды колебаний ротора двигателя  $A_1 = 89^\circ$  и  $A_2 = 76^\circ$  замерялись на частотах  $f_1 = 7,75$  Гц и  $f_2 = 5,5$  Гц соответственно. На частоте  $f_2 = 5,5$  Гц было применено электромагнитное демпфирование. Параметры демпфирования в эксперименте:  $\xi_1 = 0,46$ ;  $\xi_2 = 0,597$ . Согласно этому опыту частота системы при отсутствии затухания:

$$f_{01} = \frac{f_1}{\sqrt{1 - 2\xi_1^2}} = 10,21 \text{ Гц}; \quad f_{02} = \frac{f_2}{\sqrt{1 - 2\xi_2^2}} = 10,25 \text{ Гц}.$$

Второй опыт проводился на этой же установке, но при пониженной температуре окружающей среды на  $7^\circ\text{C}$ . Результаты эксперимента:  $\xi_1 = 0,47$ ;  $\xi_2 = 0,61$ . Частота системы при отсутствии затухания:  $f_{01} = 10,54$  Гц;  $f_{02} = 10,52$  Гц;

Полученные экспериментальные данные подтверждают перспективность колебательного метода определения параметров демпфирования.

Разработанный колебательный метод позволяет идентификацию параметра демпфирования на всех этапах жизненного цикла электроприводов, включая научные исследования, проектирование, испытания и эксплуатацию, способствуя повышению их технического

уровня и обеспечению работоспособности и долговечности различных технических объектов с электрическими приводами.

### СПИСОК ЛИТЕРАТУРЫ

1. П и с а р е н к о Г. С. Рассеяние энергии при механических колебаниях. — Киев, Изд-во АН УССР, 1962. — 432 с.
2. Патент РФ №2108502. Способ определения относительных коэффициентов демпфирования механических и электромеханических систем по ускорению // Санкин Ю.Н., Санкин Н.Ю., УГТУ: Оpubл. 10.04.98.
3. К о п е й к и н А. И., М а л а ф е е в С. И. Управляемые электромеханические колебательные системы. — Изд-во Посад, Владимир, 2001. — 128 с.
4. К л ю ч е в В. И. Теория электропривода. — М.: Энергоатомиздат, 2001. — 704 с.
5. Патент РФ №2077036. Резонансный способ измерения моментов инерции типа тел вращения // А.И. Копейкин, С.И. Малафеев — Оpubл. в БИ, 1997, № 10.