

# Машиностроение и машиноведение

УДК 621.88.084.8

## Оценка несущей способности конического соединения с гарантированным натягом для деталей из углерод-углеродных композиционных материалов

А.О. Лодяков<sup>1</sup>, М.А. Любченко<sup>2</sup>, И.В. Магнитский<sup>2</sup>

<sup>1</sup> АО «Композит»

<sup>2</sup> МГТУ им. Н.Э. Баумана

## Evaluation of the force fit conical joint load-bearing capacity for components made of the carbon-carbon composite materials

A.O. Lodyakov<sup>1</sup>, M.A. Lyubchenko<sup>2</sup>, I.V. Magnitsky<sup>2</sup>

<sup>1</sup> Kompozit JSC

<sup>2</sup> Bauman Moscow State Technical University

Рассмотрена возможность передачи крутящего момента для соединения деталей типа вал — втулка, изготовленных из композиционных материалов. Проведены экспериментальные исследования по оценке несущей способности конического соединения с гарантированным натягом из пространственно-армированных углерод-углеродных композиционных материалов со схемой армирования 4ДЛ. Получена экспериментальная зависимость крутящего момента от осевой силы, действующей на коническую поверхность соединения. По экспериментальным данным определена зависимость коэффициента трения для конического соединения с гарантированным натягом из углерод-углеродных композиционных материалов от нормальной силы, действующей на поверхности соединения. Установлено, что коэффициент трения в коническом соединении из УУКМ меньше, чем в аналогичном соединении из металла.

EDN: LEADKZ, <https://elibrary/leadkz>

**Ключевые слова:** углерод-углеродные композиционные материалы, коническое соединение, гарантированный натяг, коэффициент трения, несущая способность

The paper considers a possibility to transmit torque in the shaft-bushing components made of the composite materials. Experimental studies were conducted to evaluate the force fit load-bearing capacity of the conical joint made of the spatially reinforced carbon-carbon composite materials with the 4DL reinforcement scheme. The torque experimental dependence on the axial force acting on the joint conical surface was obtained. Based on the experimental data, the friction coefficient dependence on the normal force acting on the joint surface was determined for a force fit conical joint made of the carbon-carbon composite mate-

rials. It was established that friction coefficient in the conical joint made of carbon-carbon composite materials was less than in a similar conical joint made of metals.

EDN: LEADKZ, <https://elibrary/leadkz>

**Keywords:** carbon-carbon composite materials, conical joint, force fit, friction coefficient, load-bearing capacity

Композиционные материалы (КМ) состоят из двух и более схожих или различных компонентов, каждый из которых имеет уникальные характеристики, в комплексе усиливающие и дополняющие друг друга. В КМ компоненты применяют в зависимости от их влияния на требуемые характеристики конечного композита. При этом в процессе изготовления композит в целом приобретает новые свойства, достижение которых невозможно каждым компонентом по отдельности. Благодаря этой особенности КМ постепенно находят применение в различных отраслях промышленности (машино-, авиа- и ракетостроении, атомной энергетике и химической промышленности), заменяя традиционные металлические сплавы [1].

Кроме того, некоторые классы КМ, например углерод-углеродные композиционные материалы (УУКМ) при высокой температуре (более 1000 °С) сохраняют работоспособность в случае совместного действия механических и термических нагрузок [2]. В то же время металлические материалы в таких условиях либо неработоспособны, либо имеют существенные ограничения по прочности и жесткости.

Однако такие материалы, будучи применены для изготовления деталей, требуют специальных способов соединения последних. При этом соединение должно обладать теми же достоинствами, что и рассматриваемые КМ, и сохранять работоспособность в тех же условиях.

Тем не менее для соединения деталей из высокотемпературных КМ, как правило, применяют традиционные способы, что зачастую сводит к минимуму эффект от использования таких материалов. Например, для клеевых соединений, часто применяемых в сборочных единицах [3–5], содержащих детали из КМ, характерны хрупкость клеевой композиции, невысокая прочность при ударном характере нагрузки и значительные термические напряжения при различных температурных коэффициентах линейного расширения склеиваемых материалов.

Также часто используют металлические крепежные компоненты, что приводит к утяжелению узла соединения и делает конструкцию не-

оптимальной в целом, поскольку именно соединение становится наименее прочным элементом вследствие выбора материала.

При соединении деталей из высокотемпературных КМ целесообразно использовать способы, допускаемые условия эксплуатации которых соответствуют связываемым деталям. Это позволит расширить сферу применения таких деталей, что создаст предпосылки для повышения температурных диапазонов работоспособности изделий общего и специального машиностроения.

Примером актуальности такого направления исследований может служить то, что уже сейчас ведутся активные работы по разработке деталей резьбовых соединений УУКМ как в России [6–8], так и за рубежом [9–14]. Однако в литературе отсутствуют сведения о способах соединений, предназначенных для передачи крутящего момента между деталями из УУКМ, и методов их проектирования.

В общем машиностроении существуют четыре основных вида соединений пары вал — втулка, предназначенных для передачи крутящего момента: с натягом, шпоночное, шлицевое (зубчатое) и профильное [15]. Несмотря на большое количество нормативно-технических документов (ГОСТ 23360–78, ГОСТ 24071–97, ISO 456, DIN 5482 и т. д.) и научных публикаций [16–22], посвященных теоретическим расчетам и методам проектирования таких соединений, в них отсутствуют данные, позволяющие учесть в расчетах особенности высокотемпературных КМ, реализующихся в связываемых деталях и их конструктивных элементах.

Цель работы — экспериментальное исследование принципиальной возможности передачи крутящего момента между валом и втулкой, образующих коническое соединение с гарантированным натягом из УУКМ, и оценка его несущей способности.

**Постановка эксперимента.** В качестве материала конического соединения с гарантированным натягом выбран пространственно-армированный УУКМ на основе стержневого каркаса со схемой армирования 4ДЛ и харак-

терным поперечным размером армирующего элемента — стержня — 0,7 мм. Схема армирования УУКМ типа 4DL показана на рис. 1. Там же обозначены основные направления материала в декартовой системе координат

Каркас состоит из четырех групп стержней, три из которых находятся в параллельных плоскостях и направлены под углом  $120^\circ$  друг к другу, а четвертая перпендикулярна первым трем и образует направление оси  $Z$ . Ось  $X$  направлена вдоль одного из первых трех групп стержней, а ось  $Y$  дополняет систему координат до правой. Матрица материала представляет собой кокс каменноугольного пека. Материал изготовлен путем многократной пекопропитки с последующей карбонизацией и графитацией до конечной плотности  $1950 \text{ кг/м}^3$ .

Конструктивная схема образца конического соединения с гарантированным натягом из УУКМ приведена на рис. 2. Втулка 3 соединена с коническим валом 1 из УУКМ за счет силы затяжки  $F_3$  при числе единичных резьбовых соединений  $z=6$ , образованных болтами 6 и гайками 7. Втулка и конический вал 1 изготовлены из УУКМ механической обработкой так, что их оси совпадают с осью  $Z$  материала.

Угол полураствора конуса поверхности контакта  $\alpha \approx 2,52^\circ$  (конусность 1:10), средний диаметр  $d_m = 45 \text{ мм}$ . Подшипник качения 5, установленный между валом 1 из УУКМ и металлическим валом 4, необходим для обеспечения вращения первого относительно второго. Металлическое кольцо 2 предотвращает повреждение поверхности втулки от смятия под поверхностью головки болта при стягивании деталей.

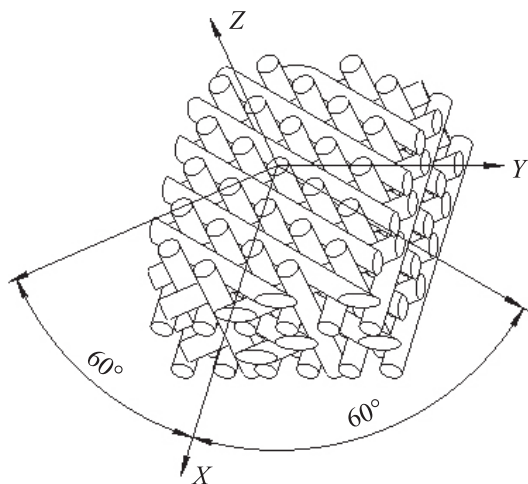


Рис. 1. Схема армирования УУКМ типа 4DL в коническом соединении с гарантированным натягом

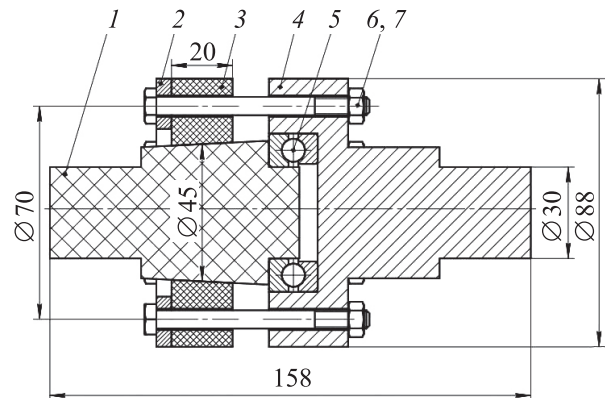


Рис. 2. Конструктивная схема образца конического соединения с гарантированным натягом из УУКМ

Силы затяжки  $F_3$  резьбовых соединений образуют осевую силу  $F_a = zF_3$ , действующую в поверхности контакта конического соединения, что создает силу трения на этой поверхности и обеспечивает передачу крутящего момента  $T$ .

Экспериментальные исследования проводили на универсальной испытательной машине Instron 1195 с использованием специализированной оснастки на кручение и датчика измерения момента на базе АО «Композит» (г. Королев). В ходе эксперимента осуществляли поворот вала из УУКМ относительно металлического вала с измерением максимального момента  $T_{\max}$ , соответствующего потере коническим соединением целостности.

Эксперимент выполняли на одном комплекте втулки и вала, используя его многократно. Коническое соединение последовательно собирали при различных значениях осевой силы  $F_a$ , равномерно затягивая болты. Момент их затяжки  $T_3$  контролировали с помощью динамометрического ключа, значения которого и соответствующие значения осевой силы  $F_a$  для каждой ступени нагружения приведены в табл. 1.

Таблица 1

**Значения момента затяжки и осевой силы для различных ступеней нагружения**

Ступень нагружения	Момент затяжки $T_3$ , Н·м	Осевая сила $F_a$ , кН
1	6	5,51
2	9	8,26
3	12	11,01
4	18	16,52
5	24	22,03

Для каждой ступени нагружения проводили не менее пяти измерений максимального момента  $T_{max}$ . При этом каждый раз между измерениями силовую цепь полностью разбирали, контактные поверхности вала и втулки протирали ветошью. Чтобы исключить влияние «шлифовки» поверхности конических деталей в месте контакта при проскальзывании на получаемые результаты, чередовали измерения, соответствующие различным ступеням нагружения.

**Результаты эксперимента и их обсуждение.** Результаты экспериментального исследования по оценке несущей способности конического соединения с гарантированным натягом приведены на рис. 3 и в табл. 2, где МО — математическое ожидание, ДИ — доверительный интервал для доверительной вероятности 95 %; И1–И5 — первое–пятое измерения.

Анализ полученных данных показал, что с увеличением осевой силы  $F_a$ , действующей в коническом соединении, возрастает передаваемый между втулкой и валом максимальный крутящий момент  $T_{max}$ . Однако эта зависимость имеет нелинейный характер, который приблизительно описывает полином третьей степени (см. рис. 3, кривая)

$$T = 0,0364F_a^3 - 1,2328F_a^2 + 17,894F_a. \quad (1)$$

Для анализа зависимости (1) воспользуемся выражением [23]

$$T = \frac{F_a d_m f}{2(f + \operatorname{tg} \alpha)}, \quad (2)$$

где  $f$  — коэффициент трения.

Из выражения (2) получаем

$$f = \frac{2T \operatorname{tg} \alpha}{2T - F_a d_m}.$$

Таблица 2

Значения максимального крутящего момента для различных ступеней нагружения

Ступень нагружения	Максимальный крутящий момент $T_{max}$ , Н·м					МО ± ДИ
	И1	И2	И3	И4	И5	
1	76,2	65,3	70,2	68,6	68,5	69,8 ± 2,0
2	91,9	76,1	90,1	84,6	80,5	84,6 ± 4,0
3	99,9	99,0	93,2	85,5	80,7	91,6 ± 5,0
4	124,0	128,0	125,0	131,5	121,0	125,9 ± 2,0
5	172,9	199,0	157,7	185,0	204,7	183,9 ± 10,6

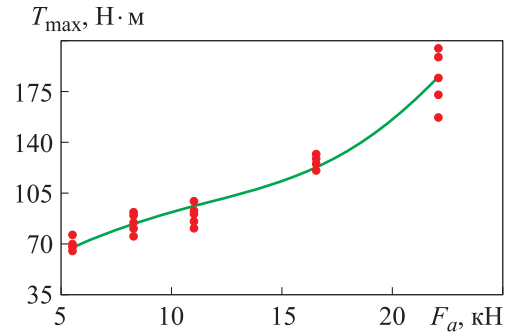


Рис. 3. Расчетная (•) и аппроксимирующая (—) зависимости максимального крутящего момента  $T_{max}$  от осевой силы  $F_a$  на контактной поверхности конического соединения с гарантированным натягом

Введем суммарную нормальную силу на поверхности контакта, равную интегралу от контактного давления по его площади,

$$F_n = \frac{2T}{d_m f} = \frac{2T - F_a d_m}{d_m \operatorname{tg} \alpha}.$$

Графическая зависимость коэффициента трения  $f$  от нормальной силы  $F_n$ , построенная по расчетным данным, приведена на рис. 4. Там же показаны результаты аппроксимации по средним расчетным значениям коэффициента трения (кривая). Видно, что с ростом нормальной силы в контакте коэффициент трения сначала убывает, а начиная с определенного значения, выходит на плато. Такой эффект можно объяснить разрушением микронеровностей на поверхностях деталей под действием сжимающей нагрузки с образованием микрочастиц углерода, являющихся твердой смазкой [24–26]. Таким образом, из-за наличия зависимости  $f(F_n)$  максимальный крутящий момент  $T_{max}$  зависит от действующей в соединении осевой силы  $F_a$  существенно нелинейно.

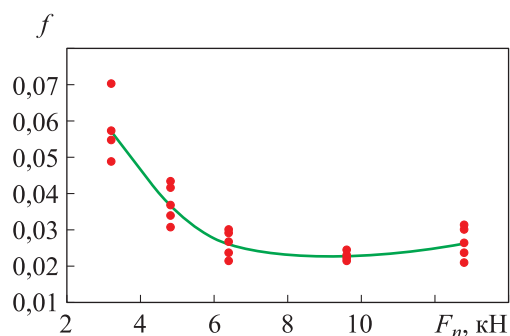


Рис. 4. Расчетная (•) и аппроксимирующая (—) зависимости коэффициента трения  $f$  от нормальной силы  $F_n$  на контактной поверхности конического соединения с гарантированным натягом

Полученные значения коэффициента трения несколько меньше, чем у пары трения металл — металл, однако не настолько, чтобы сделать рассматриваемый вид соединения нереализуемым.

## Выводы

1. Показана возможность использования конического соединения с гарантированным натягом из УУКМ для передачи крутящего момента между валом и втулкой.

2. Полученная зависимость максимального крутящего момента от осевой силы, действующей в коническом соединении, имеет нелинейный характер, что обусловлено изменением коэффициента трения в зависимости от нормальной силы в контакте.

3. Построенная зависимость коэффициента трения в коническом соединении с гарантированным натягом от нормальной силы в контакте является убывающей с выходом на плато, что может быть следствием разрушения микронеровностей контактных поверхностей соединяемых деталей.

## Литература

- [1] Степашкин А.А. *Работоспособность углерод-углеродных композиционных материалов фрикционного назначения при циклическом нагружении*. Дисс. ... канд. тех. наук. Москва, МИСиС, 2013. 201 с.
- [2] Потапов А.М. Перспективы использования углерод-углеродных композиционных материалов на основе вискозных углеродных волокон для потребностей ракетно-космической техники. *ВАНТ*, 2015, № 5, с. 152–156.
- [3] Лукина Н.Ф., Петрова А.П., Мухаметов Р.Р. и др. Новые разработки в области клеящих материалов авиационного назначения. *Авиационные материалы и технологии*, 2017, № S, с. 452–459, doi: <https://doi.org/10.18577/2071-9140-2017-0-S-452-459>
- [4] Аристов В.Ф., Здвижков А.Т., Кошелева О.К. Уникальные конструкционные высокопрочные термостойкие клеи. *Решетневские чтения. Мат. XXI Межд. науч.-практ. конф.* Т. 1. 2017. Красноярск, СибГУ, 2017, с. 68–69.
- [5] Алямовский А.И., Давыдов Д.Я., Земцова Е.В. и др. Результаты экспериментальных исследований высокотемпературных клеевых композиций на бисмалеимидной основе применительно к конструкциям ракетно-космической техники. *Космическая техника и технологии*, 2020, № 3, с. 24–34.
- [6] Захаров М.Н., Любченко М.А. Исследование предельных нагрузок для резьбовых соединений из углерод-углеродных композиционных материалов. *Конструкции из композиционных материалов*, 2017, № 4, с. 82–87.
- [7] Захаров М.Н., Любченко М.А., Магнитский И.В. Критерий разрушения резьбовых соединений деталей из композитных материалов. *Вестник машиностроения*, 2018, № 12, с. 3–6.
- [8] Любченко М.А., Магнитский И.В. Оценка прочности резьбового соединения из углерод-углеродного композиционного материала при проектировании деталей из композита. *Вопросы оборонной техники. Сер. 15*, 2018, № 3, с. 14–20.
- [9] Guan Z., Mu J., Su F. et al. Pull-through mechanical behavior of composite fastener threads. *Appl. Compos. Mater.*, 2015, vol. 22, no. 3, pp. 251–267, doi: <https://doi.org/10.1007/s10443-014-9404-5>
- [10] Zhang Y., Zhou Z., Tan Z. Compression shear properties of bonded-bolted hybrid single-lap joints of C/C composites at high temperature. *Appl. Sci.*, 2020, vol. 10, no. 3, art. 1054, doi: <https://doi.org/10.3390/app10031054>
- [11] Kushwaha J., Kumar V.P., Sinnur K.H. Development and evaluation of carbon-carbon threaded fasteners for high temperature applications. *Def. Sci. J.*, 2012, vol. 62, no. 5, pp. 348–355, doi: <http://dx.doi.org/10.14429/dsj.62.2395>

- [12] Zhang Y., Zhou Z., Pan S. et al. Comparison on failure behavior of three-dimensional woven carbon/carbon composites joints subjected to out-of-plane loading at room and high temperature. *Compos. Commun.*, 2021, vol. 23, art. 100567, doi: <https://doi.org/10.1016/j.coco.2020.100567>
- [13] Zhang Y., Zhou Z., Pan S. et al. Comparison of failure modes and damage mechanisms of CFRP and C/C composite joints under out-of-plane loading. *Mech. Adv. Mater. Struct.*, 2022, vol. 29, no. 4, pp. 623–632, doi: <https://doi.org/10.1080/15376494.2020.1783404>
- [14] Liu F., Guan Z., Bian T. Damage model for predicting shear strength of carbon/carbon composite fastener based on post-failure behavior. *Compos. Struct.*, 2019, vol. 221, art. 110864, doi: <https://doi.org/10.1016/j.compstruct.2019.04.036>
- [15] Рожкова Е.А., Четвериков С.В. Методика проведения экспериментальных исследований напряженно-деформированного состояния профильных соединений с натягом. *Вестник РУДН. Сер. Инженерные исследования*, 2018, т. 19, № 1, с. 46–58, doi: <https://doi.org/10.22363/2312-8143-2018-19-1-46-58>
- [16] Курносоев Н.Е., Евтюшкин А.И. Возможности использования и расширения сферы применения профильных бесшпоночных соединений. *Вестник Пензенского государственного университета*, 2013, № 3, с. 75–78.
- [17] Линейцев В.Ю., Ильиных В.А. Имитационное моделирование деталей конического соединения на основе РК-3 профильных кривых. *Современные технологии. Системный анализ. Моделирование*, 2015, № 2, с. 51–55.
- [18] Ярилов В.Е. Экспериментальные исследования конических РК-3 профильных соединений. *Современные технологии. Системный анализ. Моделирование*, 2017, № 2, с. 39–42.
- [19] Лопа И.В., Нгуен Ч.З. Соединение с натягом конических деталей. *Известия ТулГУ. Технические науки*, 2019, № 10, с. 452–457.
- [20] Бородин А.В., Рязанцева И.Л. Влияние модификации поверхностей сопряжения на несущую способность соединения с натягом. *Известия Транссиба*, 2010, № 1, с. 15–20.
- [21] Годунов Н.Б. Обеспечение работоспособности и ресурсосбережения при восстановлении и упрочнении сложнопрофильных шлицевых деталей накаткой (на примере шлицевых деталей автотракторных карданных передач). Автореф. дисс. ... док. тех. наук. Саратов, СГАУ, 2010. 35 с.
- [22] Леонтьев М.К., Николаев И.В. Влияние жесткости шлицевого соединения на динамику роторов газотурбинных двигателей. *Вестник МАИ*, 2023, т. 30, № 4, с. 150–158.
- [23] Леликов О.П. *Основы расчета и проектирования деталей и узлов машин*. Москва, Инновационное машиностроение, 2021. 464 с.
- [24] Бурковский П.О., Морозов А.В., Кулаков В.В. и др. Триботехнические свойства углерод-углеродных фрикционных композитов при высоких температурах. *Трение и износ*, 2022, т. 43, № 5, с. 491–501, doi: <https://doi.org/10.32864/0202-4977-2022-43-5-491-501>
- [25] Буковский П.О., Морозов А.В., Кириченко А.Н. Влияние приработки на коэффициент трения углеродных композитных материалов авиационных тормозов. *Трение и износ*, 2020, т. 41, № 4, с. 448–456.
- [26] Чичинадзе А.В., Албагачиев А.Ю., Кожемякина В.Д. и др. Оценка фрикционно-износных характеристик отечественных углеродных композиционных материалов для нагруженных тормозов самолетов. *Трение и износ*, 2009, т. 30, № 4, с. 359–371.

## References

- [1] Stepashkin A.A. *Rabotosposobnost uglerod-uglerodnykh kompozitsionnykh materialov friktsionnogo naznacheniya pri tsiklicheskom nagruzhении*. Diss. kand. tekhn. nauk [Performance of carbon-carbon composite materials for friction purposes under cyclic loading. Kand. tech. sci. diss.]. Moscow, MISiS Publ., 2013. 201 p. (In Russ.).
- [2] Potapov A.M. Prospects in using carbon-carbon composite materials based on viscose carbon fibers for the space technology needs. *VANT [Issues of Nuclear Science and Technology]*, 2015, no. 5, pp. 152–156. (In Russ.).
- [3] Lukina N.F., Petrova A.P., Mukhametov R.R. et al. New developments in the field of adhesive aviation materials. *Aviatsionnye materialy i tekhnologii [Aviation Materials and Technolo-*

- gies], 2017, no. 5, pp. 452–459, doi: <https://doi.org/10.18577/2071-9140-2017-0-5-452-459> (in Russ.).
- [4] Aristov V.F., Zdvizhkov A.T., Kosheleva O.K. [High-performance heat-resistant adhesives]. *Reshetnevskie chteniya. Mat. XXI Mezhd. nauch.-prakt. konf. T. 1* [Reshetnev Readings. Proc. XXI Int. Sci.-Pract. Conf. Vol. 1]. 2017. Krasnoyarsk, SibGU, 2017, pp. 68–69. (In Russ.).
- [5] Alyamovskiy A.I., Davydov D.Ya., Zemtsova E.V. et al. Results of experimental studies into high-temperature adhesive compositions on bismaleimide base as applied to rocket and space hardware. *Kosmicheskaya tekhnika i tekhnologii* [Space Engineering and Technology], 2020, no. 3, pp. 24–34. (In Russ.).
- [6] Zakharov M.N., Lyubchenko M.A. Analysis of ultimate loads on the screw joints to be used in articles made of carbon-carbon composites. *Konstruktsii iz kompozitsionnykh materialov* [Composite Materials Constructions], 2017, no. 4, pp. 82–87. (In Russ.).
- [7] Zakharov M.N., Lyubchenko M.A., Magnitskiy I.V. Fracture criterion of threaded joints of parts from composite materials. *Vestnik mashinostroeniya*, 2018, no. 12, pp. 3–6. (In Russ.).
- [8] Lyubchenko M.A., Magnitskiy I.V. Strength evaluation of carbon-carbon composite threaded joint in composite part design. *Voprosy oboronnoy tekhniki. Ser. 15*, 2018, no. 3, pp. 14–20. (In Russ.).
- [9] Guan Z., Mu J., Su F. et al. Pull-through mechanical behavior of composite fastener threads. *Appl. Compos. Mater.*, 2015, vol. 22, no. 3, pp. 251–267, doi: <https://doi.org/10.1007/s10443-014-9404-5>
- [10] Zhang Y., Zhou Z., Tan Z. Compression shear properties of bonded-bolted hybrid single-lap joints of C/C composites at high temperature. *Appl. Sci.*, 2020, vol. 10, no. 3, art. 1054, doi: <https://doi.org/10.3390/app10031054>
- [11] Kushwaha J., Kumar V.P., Sinnur K.H. Development and evaluation of carbon-carbon threaded fasteners for high temperature applications. *Def. Sci. J.*, 2012, vol. 62, no. 5, pp. 348–355, doi: <http://dx.doi.org/10.14429/dsj.62.2395>
- [12] Zhang Y., Zhou Z., Pan S. et al. Comparison on failure behavior of three-dimensional woven carbon/carbon composites joints subjected to out-of-plane loading at room and high temperature. *Compos. Commun.*, 2021, vol. 23, art. 100567, doi: <https://doi.org/10.1016/j.coco.2020.100567>
- [13] Zhang Y., Zhou Z., Pan S. et al. Comparison of failure modes and damage mechanisms of CFRP and C/C composite joints under out-of-plane loading. *Mech. Adv. Mater. Struct.*, 2022, vol. 29, no. 4, pp. 623–632, doi: <https://doi.org/10.1080/15376494.2020.1783404>
- [14] Liu F., Guan Z., Bian T. Damage model for predicting shear strength of carbon/carbon composite fastener based on post-failure behavior. *Compos. Struct.*, 2019, vol. 221, art. 110864, doi: <https://doi.org/10.1016/j.compstruct.2019.04.036>
- [15] Rozhkova E.A., Chetverikov S.V. Technique for conducting experimental studies on stress-strain state of P-3 profile interference fits. *Vestnik RUDN. Ser. Inzhenernye issledovaniya* [RUDN Journal of Engineering Research], 2018, vol.19, no. 1, pp. 46–58, doi: <https://doi.org/10.22363/2312-8143-2018-19-1-46-58> (in Russ.).
- [16] Kurnosov N.E., Evtyushkin A.I. Possibilities of using and extending the scope of application of profile keyless couplings. *Vestnik Penzenskogo gosudarstvennogo universiteta* [Vestnik of Penza State University], 2013, no. 3, pp. 75–78. (In Russ.).
- [17] Lineytshev V.Yu., Ilinykh V.A. Simulation of conical parts based on P-3 profile curves. *Sovremennyye tekhnologii. Sistemnyy analiz. Modelirovanie* [Modern Technologies. System Analysis. Modeling], 2015, no. 2, pp. 51–55. (In Russ.).
- [18] Yarilov V.E. Experimental research of conical PG-3 profile compounds. *Sovremennyye tekhnologii. Sistemnyy analiz. Modelirovanie* [Modern Technologies. System Analysis. Modeling], 2017, no. 2, pp. 39–42. (In Russ.).
- [19] Lopa I.V., Nguen Ch.Z. Connection with tightness of the conical parts. *Izvestiya TulGU. Tekhnicheskie nauki* [News of the Tula State University. Technical Sciences], 2019, no. 10, pp. 452–457. (In Russ.).
- [20] Borodin A.V., Ryazantseva I.L. Influence of updating of surfaces of interface on bearing ability of connection with the tightness. *Izvestiya Transsiba* [Journal of Transsib Railway Studies], 2010, no. 1, pp. 15–20. (In Russ.).



- [21] Godunov N.B. *Obespechenie rabotosposobnosti i resursosberezheniya pri vosstanovlenii i uprochnenii slozhnoprofilnykh shlitsevykh detaley nakatkoj (na primere shlitsevykh detaley avtotraktornykh kardannykh peredach)*. Avtoref. diss. dok. tekhn. nauk [Maintenance of serviceability and resource saving at restoration and hardening of complex profile spline parts by knurling (on the example of spline parts of automobile tractor cardan gears). Abs. doc. tech. sci. diss.]. Saratov, SGAU Publ., 2010. 35 p. (In Russ.).
- [22] Leontyev M.K., Nikolaev I.V. Spline joint stiffness impact on the gas turbine engine rotor dynamics. *Vestnik MAI [Aerospace MAI Journal]*, 2023, vol.30, no. 4, pp. 150–158. (In Russ.).
- [23] Lelikov O.P. *Osnovy rascheta i proektirovaniya detaley i uzlov mashin* [Fundamentals of calculation and design of machine parts and assemblies]. Moscow, Innovatsionnoe mashinostroenie Publ., 2021. 464 p. (In Russ.).
- [24] Burkovskiy P.O., Morozov A.V., Kulakov V.V. et al. High-temperature tribotechnical properties of carbon–carbon friction composites. *Trenie i iznos*, 2022, vol.43, no. 5, pp. 491–501, doi: <https://doi.org/10.32864/0202-4977-2022-43-5-491-501> (in Russ.). (Eng. version: *J. Frict. Wear*, 2022, vol. 43, no. 5, pp. 322–329, doi: <https://doi.org/10.3103/S1068366622050026>)
- [25] Bukovskiy P.O., Morozov A.V., Kirichenko A.N. Influence of running-in on the friction coefficient of c/c composite materials for aircraft brakes. *Trenie i iznos*, 2020, vol.41, no. 4, pp. 448–456. (In Russ.). (Eng. version: *J. Frict. Wear*, 2020, vol. 41, no. 4, pp. 326–332, doi: <https://doi.org/10.3103/S1068366620040030>)
- [26] Chichinadze A.V., Albagachiev A.Yu., Kozhemyakina V.D. et al. Assessment of friction and wear characteristics of domestic friction composite materials in loaded aircraft brakes. *Trenie i iznos*, 2009, vol.30, no. 4, pp. 359–371. (In Russ.). (Eng. version: *J. Frict. Wear*, 2009, vol. 30, no. 4, pp. 261–270, doi: <https://doi.org/10.3103/S1068366609040060>)

Статья поступила в редакцию 16.02.2024

## Информация об авторах

**ЛОДЯКОВ Александр Олегович** — инженер. АО «Композит» (141070, Королев, Российская Федерация, Пионерская ул., д. 4, e-mail: l.alex0012@gmail.ru).

**ЛЮБЧЕНКО Михаил Алексеевич** — кандидат технических наук, доцент кафедры «Основы конструирования машин». МГТУ им. Н.Э. Баумана (105005, Москва, Российская Федерация, 2-я Бауманская ул., д. 5, стр. 1, e-mail: ma.ljubchenko@yandex.ru).

**МАГНИТСКИЙ Илья Владимирович** — кандидат технических наук, доцент кафедры «Основы конструирования машин». МГТУ им. Н.Э. Баумана (105005, Москва, Российская Федерация, 2-я Бауманская ул., д. 5, стр. 1, e-mail: soleylju@gmail.com).

## Information about the authors

**LODYAKOV Alexander Olegovich** — Engineer. Kompozit JSC (141070, Korolev, Russian Federation, Pionerskaya 4, e-mail: l.alex0012@gmail.ru).

**LYUBCHENKO Mikhail Alekseevich** — Candidate of Science (Eng.), Associate Professor, Department of Machine Design Principles. Bauman Moscow State Technical University (105005, Moscow, Russian Federation, 2<sup>nd</sup> Baumanskaya St., Bldg. 5, Block 1, e-mail: ma.ljubchenko@yandex.ru).

**MAGNITSKY Ilya Vladimirovich** — Candidate of Science (Eng.), Associate Professor, Department of Machine Design Principles. Bauman Moscow State Technical University (105005, Moscow, Russian Federation, 2<sup>nd</sup> Baumanskaya St., Bldg. 5, Block 1, e-mail: soleylju@gmail.com).

### Просьба ссылаться на эту статью следующим образом:

Лодяков А.О., Любченко М.А., Магнитский И.В. Оценка несущей способности конического соединения с гарантированным натягом для деталей из углерод-углеродных композиционных материалов. *Известия высших учебных заведений. Машиностроение*, 2024, № 4, с. 10–17.

### Please cite this article in English as:

Lodyakov A.O., Lyubchenko M.A., Magnitsky I.V. Evaluation of the force fit conical joint load-bearing capacity for components made of the carbon-carbon composite materials. *BMSTU Journal of Mechanical Engineering*, 2024, no. 4, pp. 10–17.