

УДК 621.9

doi: 10.18698/0536-1044-2023-7-64-76

Моделирование напряженного состояния концевой радиусной фрезы при формообразовании сложной поверхности

Б.Б. Пономарев, Ван Дык Нгуен

Иркутский национальный исследовательский технический университет

Stress state simulation of the radial end milling cutter at shaping the complex surfaces

B.B. Ponomarev, Van Duc Nguyen

Irkutsk National Research Technical University

Приведены результаты моделирования напряженного состояния в зоне режущей кромки концевой радиусной фрезы при заданной ориентации инструмента по поперечному углу. Процесс моделирования включал в себя расчет сил резания в программе ABAQUS, преобразование их в нагрузки, действующие на поверхности инструмента, определение на основе теории резания области контакта передней поверхности инструмента со стружкой и расчет напряжений при равномерном распределении нагрузки в рассматриваемом сечении инструмента. Приведены результаты предварительных расчетов. Построены кривые распределения эквивалентных, нормальных и касательных напряжений в области режущей кромки концевой радиусной фрезы, полученных с помощью аппаратных средств системы конечно-элементного анализа ANSYS. Результаты моделирования позволяют проводить дальнейшие исследования по изучению влияния ориентации инструмента и режимов резания на его напряженное состояние при формообразовании сложных поверхностей. Определение с помощью модели зон на обрабатываемой поверхности, в которых расчетные значения напряжений превышают критические, позволяет уже на начальной стадии отработки технологического процесса исключить разрушение режущих кромок режущего инструмента и достичь максимальной производительности процесса при формообразовании сложных поверхностей.

Ключевые слова: напряженное состояние инструмента, инженерный анализ, метод конечных элементов, концевая радиусная фреза, формообразование сложных поверхностей

The paper presents results of simulating stress state in the cutting edge zone of the radial end milling cutter with the given tool orientation along the transverse angle. Simulation involved calculating the cutting forces in the ABAQUS program, converting them into loads acting on the tool surface, determining the contact zone of the tool front surface with chips based on the cutting theory and calculating stresses with the uniform load distribution in the considered tool section. Results of the preliminary calculations are provided. Distribution curves of the equivalent, normal and shear stresses in the cutting edge zone of the radial end milling cutter obtained using hardware of the ANSYS finite element analysis system were constructed. Simulation results allow further research to study the tool orientation and the cutting conditions influence on the tool stress state in shaping the complex surfaces. Determination of the machined surface zones, where the calculated stress values exceed the critical values, using the model makes it possible already at the initial stage of the technolog-

ical process development to exclude destruction of the tool cutting edges and to achieve maximum productivity in shaping the complex surfaces.

Keywords: tool stress state, engineering analysis, finite element method, radial end milling cutter, complex surface shaping

При обработке на станке сложных поверхностей концевой радиусной фрезой (КРФ) для обеспечения процесса резания она должна быть сориентирована к нормали поверхности под некоторым углом. Тогда скорости перемещения точек режущей кромки режущего инструмента (РИ) на его сферической части будут отличны от нуля. При этом необходимо исключить столкновения инструментальной наладки с заготовкой и обеспечить требования к точности поверхности детали.

Для ориентации положения РИ шпиндель или (и) стол станка имеют две угловые координаты, на отработку которых требуются дополнительные затраты энергии и времени. Полностью исключить изменение положения оси КРФ в процессе формообразования сложной поверхности не представляется возможным, так как в каждой ее точке нормаль изменяет положение, и в критических ситуациях жесткость и прочность РИ выходят за пределы допустимых.

В пределах же допустимых значений РИ работает устойчиво и без изменения продольного и поперечного (по отношению к подаче) углов, определяющих положение оси его вращения. Устойчивая работа РИ сохраняется в пределах некоторой локальной области в соответствии с рис. 1.

Границы такой локальной области на сложной поверхности с учетом динамики процесса фрезерования и напряженного состояния режущей части инструмента можно определить с помощью программных комплексов систем инженерного анализа.

При моделировании обработки сложной поверхности концевой радиусной фрезой необходимо учитывать, что геометрические характеристики сегмента удаляемого припуска каждым зубом непостоянны и зависят от кривизны и положения оси вращения РИ по отношению к нормали поверхности детали в точке его мгновенного касания с заготовкой.

При обработке поверхности с изменяющейся кривизной РИ находится под действием переменных сил, вследствие чего в зоне режущей кромки создается нестабильное напряженное состояние. При больших значениях сил резания

напряженное состояние становится опасным, приводящим к разрушению поверхностного слоя передних и задних поверхностей режущих зубьев и их режущих кромок вплоть до разрушения тела РИ.

Принцип определения границы локальной области обработки состоит в том, что в ее пределах характеристики напряженного состояния РИ не превышают предельно допускаемые значения, и он сохраняет работоспособность в течение периода стойкости, гарантированного производителем.

Определение напряжений в РИ при резании материалов относится к сложным задачам, и до настоящего времени большая часть исследований связана со свободным резанием, при котором РИ совершает простые движения.

При обработке сложных поверхностей РИ, как правило, КРФ совершает сложное движение, в том числе вращательное. Определение напряженного состояния осевого вращающегося РИ, имеющего сложную траекторию движения, — задача не просто сложная, а решаемая теоретически только с наложением ограничений и введением упрощений, которые не приводят к желаемым результатам по адекватности

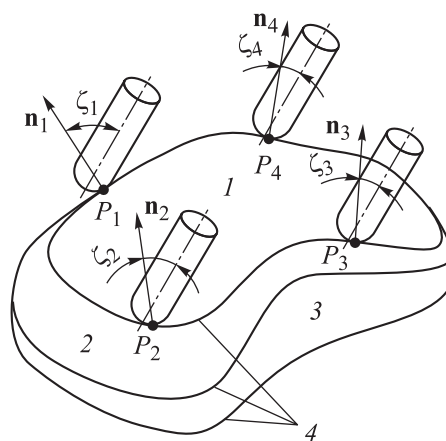


Рис. 1. Схема локальных областей обработки, в пределах которых сохраняется устойчивая работа РИ:
 1, 2 и 3 — первая, вторая и третья локальные области;
 4 — их границы;
 P_1, P_2, P_3, P_4 — граничные точки;
 n_1, n_2, n_3, n_4 — векторы нормали к поверхности в граничных точках;
 $\zeta_1, \zeta_2, \zeta_3, \zeta_4$ — углы между осью РИ и нормалью к поверхности в граничных точках

модели физическому состоянию математически описанного объекта.

Как показывает практика, метод конечных элементов, широко применяемый при моделировании сложных динамических систем, позволяет получать модели и решения, полностью соответствующие исследуемому объекту. Первый опыт применения конечно-элементного анализа при определении значений напряжений в РИ показал, что самыми важными и влияющими на точность результатов являются параметры, определяющие зону контакта режущей части РИ с образуемой стружкой. Это — длина контакта, величина и закон распределения сил, действующих на поверхности РИ.

Цель работы — моделирование формообразования сложной поверхности концевой радиусной фрезой для определения напряжений, возникающих в РИ при обработке детали.

Для численного моделирования напряженного состояния КРФ выбрана схема обработки, при которой ее ось образует с нормалью к поверхности детали поперечный угол $\alpha = 30^\circ$, как показано на рис. 2.

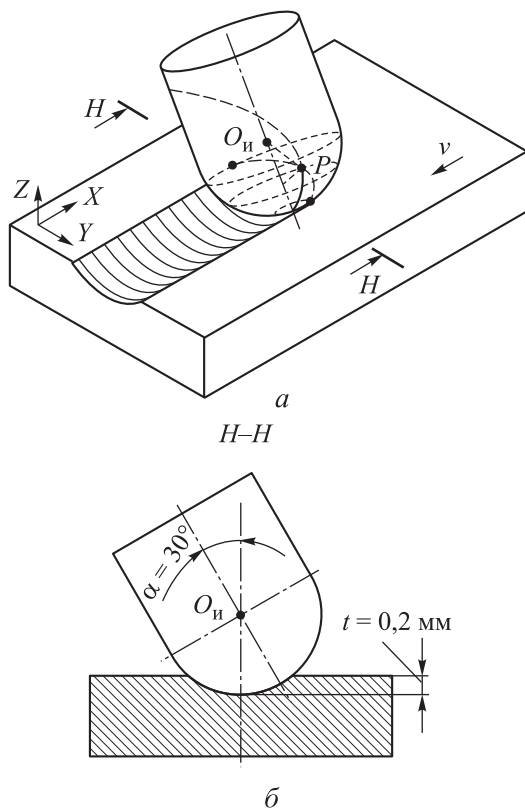


Рис. 2. Схемы обработки детали (а) и проходящего через нормаль к образуемой поверхности осевого сечения КРФ (б):

P — точка касания режущей кромки с заготовкой;
 $O_{и}$ — центр сферической части КРФ

Таблица 1

Свойства материалов КРФ и заготовки

Параметр	Сталь 3	P18
Плотность, кг/м ³	7830	8800
Модуль продольной упругости Юнга, ГПа	193	255
Коэффициент Пуассона	0,305	0,270
Температура плавления, °С	1460	—
Комнатная температура, °С	25	25

Такое положение оси РИ обеспечивает стабильность процесса обработки поверхности детали как двузубой КРФ, так и четырехзубой, у которой только два зуба имеют в вершине сферы общую режущую кромку. Поэтому при малых углах наклона оси у КРФ в процессе резания задействованы только две режущие кромки.

Рассматриваемый метод моделирования является универсальным и предполагает возможность проведения расчетов многозубого РИ. При чистовом фрезеровании с глубиной резания $t = 0,2 \text{ мм}$ поперечный угол α должен находиться в пределах $11^\circ 48' \dots 48^\circ 12'$.

В реализованной модели РИ являлась двузубая КРФ диаметром 8 мм из быстрорежущей стали P18, в качестве заготовки использована пластина из стали 3.

Свойства материалов заготовки и РИ по ГОСТ 19265–73 приведены в табл. 1 [1]. Режимы резания для чистового фрезерования при глубине резания $t \leq 0,06R$ выбраны согласно рекомендациям производителя РИ [2].

Режимы резания: глубина резания $t = 0,2 \text{ мм}$; частота вращения шпинделя $n = 6000 \text{ мин}^{-1}$; подача на зуб $S_z = 0,02 \text{ мм/зуб}$; скорость резания $v = 150 \text{ м/мин}$.

Толщина срезаемого слоя при обработке КРФ.

Толщина срезаемого слоя является геометрическим параметром, влияющим не только на силы резания, но и на геометрические характеристики зоны контакта передней поверхности РИ со стружкой, а также на длину контакта в направлении продольной и поперечной подачи.

При обработке заготовки КРФ толщина срезаемого слоя и длина контакта одновременно изменяются в двух взаимно перпендикулярных сечениях. При этом наружные контуры сечений сегментной стружки без учета усадки можно

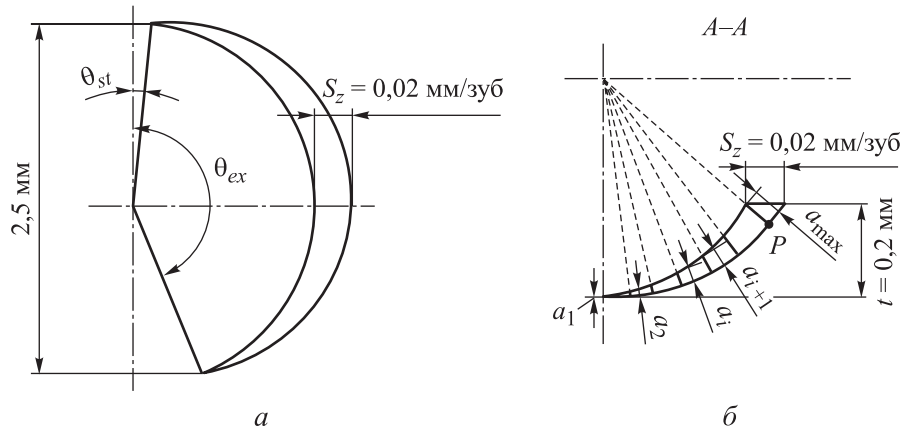


Рис. 3. Схемы срезаемого слоя:

a — вид сверху (θ_{st} и θ_{ex} — угол входа и выхода зуба при резании); *б* — его сечение с максимальной толщиной стружки ($a_1, a_2, \dots, a_i, a_{i+1}, \dots, a_{max}$ — толщины срезаемого слоя; *P* — точка режущей кромки сферической части КРФ в положении максимальной толщины стружки)

описать дугообразными кривыми. В продольном сечении длина контакта достигает наибольшего значения в момент, когда режущая кромка КРФ проходит через среднюю часть стружки, как показано на рис. 3, *a*.

При таком положении силы, действующие на РИ, достигают максимальных значений, как и толщина образуемого сегмента стружки, а напряженное состояние в зоне режущей кромки характеризуется наибольшими значениями нормальных и касательных напряжений, которые могут превосходить допускаемые. При моделировании для определения геометрических характеристик сегмента стружки срезаемого слоя использована методика, предложенная в работах [3, 4].

Длина контакта передней поверхности зуба КРФ со стружкой. Этот параметр определяют в сечении зоны, в пределах которой на переднюю

поверхность режущего зуба КРФ действуют силы, порождаемые срезаемым слоем и формирующие напряженное состояние в РИ (рис. 4). Длина контакта передней поверхности зуба КРФ со стружкой *l* зависит от толщины срезаемого слоя, геометрических характеристик КРФ, пластических свойств материала, режимов резания и др.

В теории резания длину контакта определяют экспериментальным путем. В работах [5–9] приведены результаты исследований, доказывающие, что для всех материалов зависимость длины контакта передней поверхности РИ со стружкой *l* от толщины срезаемого слоя *a* имеет одинаковый характер и при постоянной толщине срезаемого слоя и высокой скорости резания описывается как [8]

$$l = k_a a^{0,45},$$

где k_a — коэффициент материала.

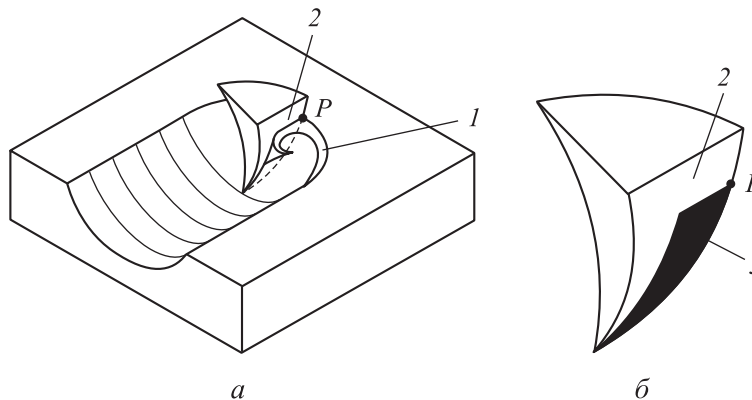


Рис. 4. Схемы положения передней поверхности зуба КРФ с максимальной зоной контакта со стружкой (*a*) и увеличенного фрагмента этой зоны (*б*):

1 — срезаемый слой; 2 — передняя поверхность; 3 — зона контакта

Исследования показали, что при обработке сталей длина контакта передней поверхности РИ со стружкой составляет от 4 до 6 толщин срезаемого слоя [5–7, 9]. Применительно к рассматриваемой задаче моделирования при максимальной толщине срезаемого слоя $a_{\max} \approx 0,02$ мм длина контакта передней поверхности КРФ со стружкой $l = 0,1$ мм.

Силы резания. При расчете сил резания, возникающих в процессе фрезерования заготовки концевым радиусным инструментом, авторами работ [1, 10] рекомендовано использовать программный комплекс инженерного анализа ABAQUS. Достоверность полученных при расчете результатов — значений проекций силы резания, графически показанных на рис. 5, подтверждена экспериментально.

При принятых режимах и условиях обработки получены следующие наибольшие значения проекций силы резания: $F_x = -65$ Н, $F_y = 27$ Н и $F_z = 61$ Н. Нормальные N, N' и касательные F, F' составляющие силы резания можно получить из ее проекций с помощью метода преобразования координат.

Полученные после математических преобразований значения нормальных и касательных составляющих силы резания, а также длина контакта передней поверхности режущего зуба КРФ со стружкой являются основными исходными данными для определения напряжений в зоне ее режущей кромки и построения границ локальных областей резания, в пределах которых напряжения в КРФ не превышают допустимых значений.

Переход от проекций сил F_x, F_y, F_z , рассчитанных или измеренных в системе координат заготовки, к нормальным N, N' и касатель-

ным F, F' составляющим силы резания, действующим на поверхности КРФ. Алгоритм преобразования включает в себя два шага. На первом проекции силы резания F_x, F_y и F_z преобразуют в тангенциальную P_k , радиальную P_p и осевую P_o составляющие силы резания, на втором шаге осуществляют переход от P_k, P_p, P_o к N, N', F, F' .

Первый шаг выполняют с помощью матриц преобразования координат. При программировании обработки детали на пятикоординатном станке используют две системы координат: заготовки (СКЗ) и инструмента (СКИ) в соответствии с рис. 6, а. Направление оси OX СКЗ, связанной с заготовкой, совпадает с направлением продольной подачи, направление оси OZ — нормаль к поверхности детали. Ось OY перпендикулярна плоскости ZOX .

Связанная с осью вращения инструмента СКИ получена путем условного поворота СКЗ относительно направлений поперечной и продольной подачи. Для описания геометрических характеристик КРФ и нагрузки, действующей на нее, использована еще одна система координат, показанная на рис. 6, а, связанная началом с точкой P и осями, совпадающими с направлениями сил P_k, P_p, P_o .

Точка P расположена на общей нормали к обрабатываемой и образуемой инструментальной поверхности на максимальной глубине резания в области максимальной толщины сегмента стружки в соответствии с рис. 3. Переход в эту систему координат можно осуществить путем преобразований СКИ с помощью двух параметров: угла погружения K и осевого угла ϕ_j [11].

Угол погружения $K = K(z)$ — это угол между плоскостью $O_i Y_i Z_i$ СКИ, и плоскостью, проходящей через его ось и точку P на режущей

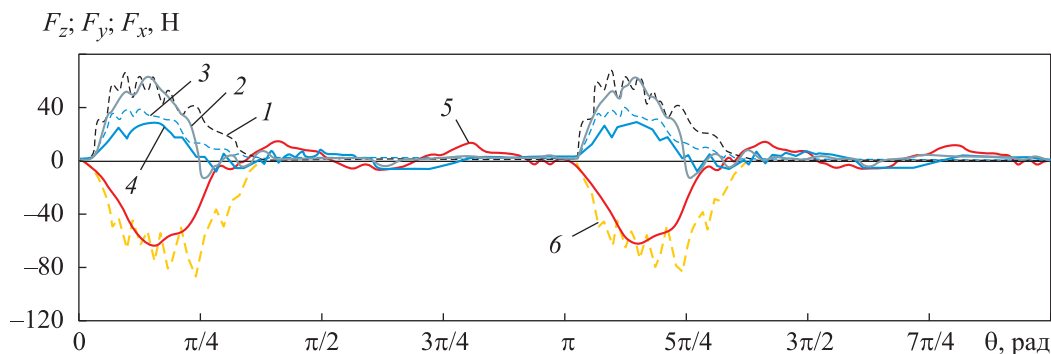


Рис. 5. Расчетные (1, 3, 6) и экспериментальные (2, 4, 5) зависимости проекций силы резания F_z (1, 2), F_y (3, 4) и F_x (5, 6) от угла поворота РИ θ при угле поперечного наклона КРФ $\alpha = 30^\circ$

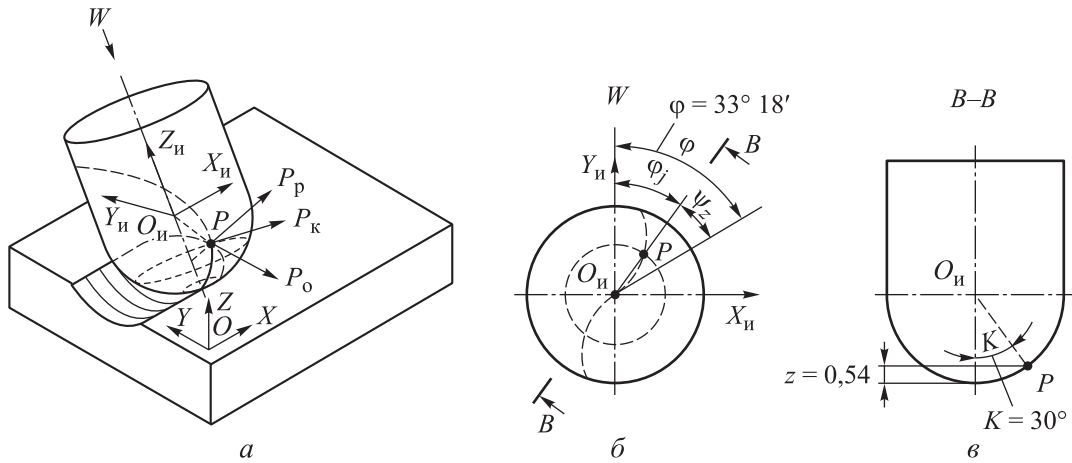


Рис. 6. Системы координат при пятикоординатной обработке детали:
 а — СКЗ, СКИ с началом отсчета в точке P ; б и в — угол погружения K и осевой угол φ_j , используемые для перехода из одной системы координат в другую

кромке, которая расположена в плоскости, ограничивающей условное погружение сферической части КРФ в заготовку при обработке на глубину резания.

Осевой угол $\varphi_j = \varphi_j(z)$ определяется углом между осью инструмента $O_i Y_i$ и линией, соединяющей центр его сферы с точкой P в соответствии с рис. 6, б и в.

Матрицы проекций силы резания имеют следующий вид:

- в СКЗ

$$\begin{bmatrix} F_x \\ F_y \\ F_z \end{bmatrix}; \tag{1}$$

- в СКИ

$$\begin{bmatrix} F_{x_{и}} \\ F_{y_{и}} \\ F_{z_{и}} \end{bmatrix}; \tag{2}$$

- в системе координат с началом отсчета в точке P

$$\begin{bmatrix} P_p \\ P_k \\ P_o \end{bmatrix}. \tag{3}$$

Матрицу (1) преобразуют в матрицу (2) с помощью матрицы T_α ($\alpha = 30^\circ$) следующим образом:

$$\begin{bmatrix} F_{x_{и}} \\ F_{y_{и}} \\ F_{z_{и}} \end{bmatrix} = T_\alpha \times \begin{bmatrix} F_x \\ F_y \\ F_z \end{bmatrix} = \begin{bmatrix} 1 & 0 & 0 \\ 0 & \cos \alpha & -\sin \alpha \\ 0 & \sin \alpha & \cos \alpha \end{bmatrix} \times \begin{bmatrix} F_x \\ F_y \\ F_z \end{bmatrix} =$$

$$= \begin{bmatrix} 1 & 0 & 0 \\ 0 & \sqrt{3}/2 & -0,5 \\ 0 & 0,5 & \sqrt{3}/2 \end{bmatrix} \times \begin{bmatrix} F_x \\ F_y \\ F_z \end{bmatrix}.$$

Для преобразования матрицы (1) в матрицу (3) используют матрицу $T_{и}$:

$$\begin{bmatrix} F_{x_{и}} \\ F_{y_{и}} \\ F_{z_{и}} \end{bmatrix} = T_{и} \times \begin{bmatrix} P_p \\ P_k \\ P_o \end{bmatrix} = \begin{bmatrix} -\sin K \sin \varphi_j & -\cos \varphi_j & -\cos K \sin \varphi_j \\ -\sin K \cos \varphi_j & \sin \varphi_j & -\cos K \cos \varphi_j \\ \cos K & 0 & -\sin K \end{bmatrix} \times \begin{bmatrix} P_p \\ P_k \\ P_o \end{bmatrix}.$$

В рассматриваемом случае угол погружения $K = 30^\circ$, а осевой угол определяется выражением [11]

$$\varphi_j = \varphi + (j-1) \frac{2\pi}{n} - \psi_z. \tag{4}$$

Здесь j — номер зуба; φ — радиальный угол между касательной к режущей кромке, проходящей через вершину КРФ O_i , и осью Y_i [11], $\varphi = 33^\circ 18'$; n — число зубьев КРФ; ψ_z — радиальный угол, образованный касательной линией и линией OP (см. рис. 6, б) [11],

$$\psi_z = \frac{180z \operatorname{tg} i_0}{\pi R_0} \approx 4^\circ 30', \tag{5}$$

где z — расстояние от вершины КРФ до плоскости, перпендикулярной оси вращения РИ, проходящей через точку P ; i_0 — угол наклона винтовой линии, $i_0 = 30^\circ$; R_0 — радиус сферической части РИ.

С учетом выражений (5) и (4) при осевом угле $\varphi_j = 28^\circ 48'$ матрица T_{ii} приобретает вид

$$T_{ii} = \begin{bmatrix} -\sin K \sin \varphi_j & -\cos \varphi_j & -\cos K \sin \varphi_j \\ -\sin K \cos \varphi_j & \sin \varphi_j & -\cos K \cos \varphi_j \\ \cos K & 0 & -\sin K \end{bmatrix} = \begin{bmatrix} -0,272 & -0,839 & -0,472 \\ -0,419 & 0,545 & -0,726 \\ 0,866 & 0 & -0,500 \end{bmatrix}$$

Для определения матрицы (3) из матрицы (1) используют преобразование

$$\begin{bmatrix} P_p \\ P_k \\ P_o \end{bmatrix} = T_{ii}^{-1} \times T_{\alpha} \times \begin{bmatrix} F_x \\ F_y \\ F_z \end{bmatrix} = \begin{bmatrix} 78,13 \\ 50,64 \\ 2,67 \end{bmatrix}$$

Исходя из значений составляющих силы резания P_k, P_p, P_o с учетом переднего $\gamma = 15^\circ$ и заднего $\alpha = 20^\circ$ углов КРФ, силы N, N', F и F' , показанные на рис. 7, б, определяются по следующим формулам:

$$\begin{cases} P_k = N - N' \times \sin \gamma + F' \times \cos \gamma; \\ P_p = F + N' \times \cos \gamma + F' \times \sin \gamma; \end{cases}$$

$$\begin{cases} P_k = N - N' \times \sin \gamma + \mu N' \times \cos \gamma; \\ P_p = \mu N + N' \times \cos \gamma + \mu N' \times \sin \gamma; \end{cases}$$

$$\begin{cases} P_k = N - N' (\sin \gamma - \mu \times \cos \gamma); \\ P_p = \mu N + N' (\cos \gamma + \mu \times \sin \gamma), \end{cases}$$

где μ — коэффициент трения.

Из рис. 7, б следует, что результирующая сила

$$F_{рез} = P_k + P_p = N + F + N' + F'$$

В работах [5–7, 12] приведены зависимости среднего коэффициента трения от скорости

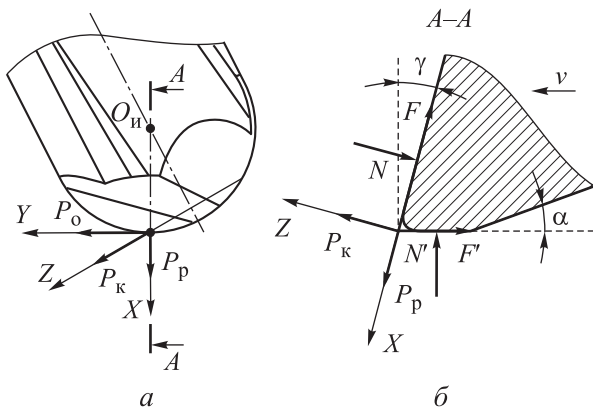


Рис. 7. Схемы сил P_k, P_p, P_o (а) и N, N', F, F' (б), действующих на поверхности КРФ

резания, построенные на основе результатов исследования процесса стружкообразования и влияния контакта стружки с передней поверхностью РИ.

Согласно этим зависимостям, при скорости резания $v = 150$ м/мин и толщине сегмента стружки $a = 0,149$ мм, что соответствует условиям рассматриваемого примера, коэффициент трения $\mu = 0,8$. Тогда $N = 25,26$ Н, $F = 20,21$ Н, $N' = 49,38$ Н, $F' = 39,5$ Н.

Распределение сил резания в зоне контакта КРФ со стружкой. Характер распределения сил, возникающих при контакте со стружкой на передней поверхности РИ, оказывает значительное влияние на результаты определения параметров, характеризующих напряженное состояние его режущей части.

В расчетных схемах действующие нагрузки можно принять сосредоточенными (рис. 8, а). Результирующая сила при этом приложена к точке в середине длины контакта. Такое упрощение позволяет получить решение, но приводит к завышенным расчетным значениям напряжений в окрестности точки приложения силы.

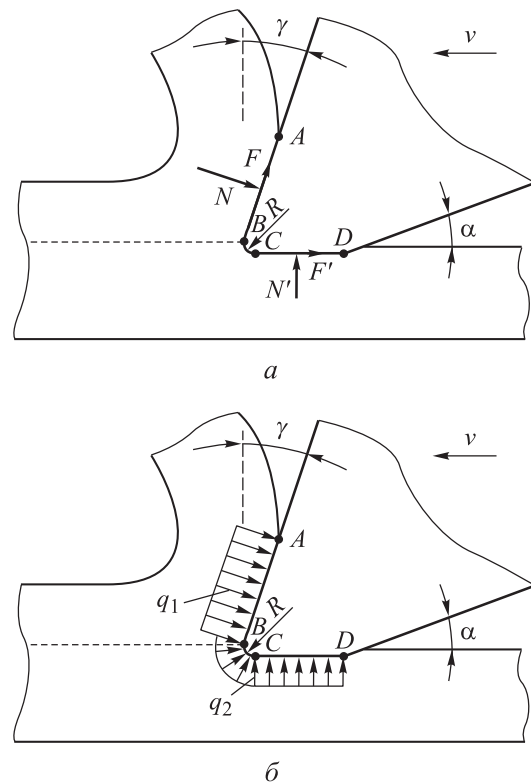


Рис. 8. Схемы приложения сосредоточенных (а) и используемых в рассматриваемом примере (б) сил, действующих на переднюю и заднюю поверхности РИ: q_1, q_2 — удельные силы; $R = 0,015$ мм

В работах [13, 14] предложено рассматривать несколько вариантов распределения сил резания в зоне контакта стружки с передней поверхностью РИ, но отсутствуют данные, которые теоретически и экспериментально подтверждают выдвинутую гипотезу.

В работе [8] при исследовании сил и напряжений на задней поверхности РИ схема его нагружения представлена двумя участками. Первый — округление *CB*, образующий переходную зону от задней поверхности к передней, второй — часть фаски *CD* (рис. 8, б). При этом нормальная и касательная силы сосредоточены на части фаски.

На основании проведенного анализа для получения достоверных результатов определения напряжений при моделировании напряженного состояния КРФ расчетная схема должна быть представлена равномерно распределенными нагрузками на его поверхностях. Принятая в данной работе схема распределения сил изображена на рис. 8, б.

Приложение нагрузки к исследуемым поверхностям. Для описания характера приложения нагрузки к поверхностям КРФ в модели должны быть определены зона их действия и значения сил, а также закономерность их распределения.

Зона приложения нагрузки к передней поверхности РИ может быть представлена зоной контакта с образуемой стружкой, имеющей сегментную форму. В описываемой задаче КРФ отклоняется по поперечному углу на 30° . Зона приложения нагрузки при наибольшей геометрической толщине срезаемого сегмента, равной 0,1 мм, находится в пределах $11^\circ 48' \dots 48^\circ 12'$ (рис. 9).

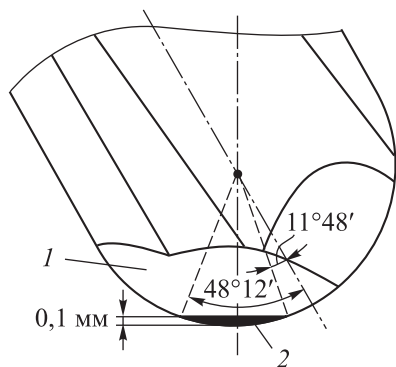


Рис. 9. Схема зоны приложения силы к передней поверхности КРФ:
1 — передняя поверхность;
2 — зона контакта со стружкой

Таблица 2
Значения сил, действующих на переднюю и заднюю поверхности КРФ

Направление	Сила	
	Обозначение	Значение, Н
<i>На передней поверхности</i>		
X	<i>F</i>	20,21
Y	<i>P_o</i>	2,66
Z	<i>N</i>	25,26
<i>На задней поверхности</i>		
X	<i>F'</i>	39,50
Y	–	–
Z	<i>N'</i>	49,38

Зона приложения нагрузки к задней поверхности РИ. При стружкообразовании задняя поверхность РИ не контактирует со стружкой, но задняя поверхность каждого ее зуба за один оборот находится в упругом контакте с обработанной поверхностью детали в зоне фаски зуба. Поэтому зона приложения нагрузки к задней поверхности определяется фаской КРФ и принята равной 0,1 мм.

Выбор системы координат для моделирования силовых воздействий на поверхности РИ. В рассматриваемом примере система координат привязана к исследуемому объекту. Начало системы координат, изображенной на рис. 7, связано с точкой *P*. При этом направления осей *X*, *Y* и *Z* совпадают с направлениями радиальной *P_p*, осевой *P_o* и тангенциальной *P_к* составляющих силы резания. Нормальные силы *N*, *N'* заданы по направлению оси *Z*, касательные силы *F*, *F'* — по направлению оси *X*. Составляющая силы резания *P_o* направлена параллельно оси *Y*.

Распределение нагрузки. На основе предварительного анализа при моделировании принят равномерный закон распределения нагрузки по поверхностям. Значения сил, действующих на переднюю и заднюю поверхности КРФ, приведены в табл. 2.

Выбор программного обеспечения. Учитывая технические возможности современных САЕ-систем и опыт работы с их программным обеспечением при решении задач, связанных с определением напряжений в РИ, в качестве основного выбран программный комплекс инженерного анализа ANSYS. Он позволяет рассчи-

тывать значения напряжений на поверхностях РИ и в его теле на различных глубинах, определять критические зоны при заданных режимах обработки и строить изолинии для выявления наиболее нагруженных зон в РИ.

Построение сетки. Модель КРФ как сложного трехмерного тела представлена множеством десятиузловых тетраэдров типа СЗD10М. При отображении РИ в виде сетки возникают затруднения из-за наличия в его конструкции поверхностей, имеющих сложную конфигурацию, в виде режущего зуба, канавок и зон, в которых невозможно получить сетку из одинаковых элементов. В модели это приводит к неоднородному «деформированию» элементов.

Исключение такой ситуации достигается минимизацией размера элементов, вследствие чего увеличивается время на выполнение расчетов и принятие решений при формировании технологического процесса обработки. Размер конечного элемента выбран равным 0,05 мм. С учетом этого сетка двузубой КРФ диаметром 8 мм содержит 98 126 элементов и 140 065 узлов.

Напряженное состояние в РИ. Из общепринятых критериев оценки прочности инструментальных материалов применительно к рассматриваемой задаче выбран критерий Писаренко — Лебедева [15] в форме, предложенной в работе [16]:

$$\sigma_{\text{ЭКВ}} = \chi \sigma_i + (1 - \chi) \sigma_1 \leq \sigma_B,$$

где $\sigma_{\text{ЭКВ}}$ — эквивалентное напряжение; χ — коэффициент пластичности материала; σ_i — интенсивность напряжений; σ_1 — наибольшее главное нормальное напряжение; σ_B — предел прочности на растяжение.

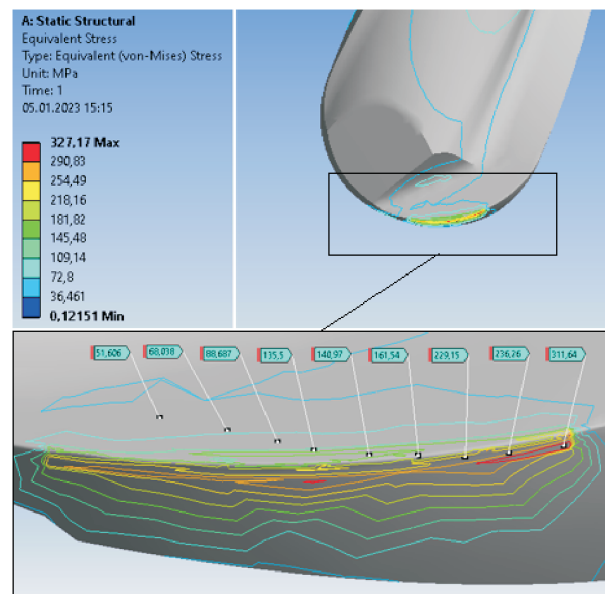
Результаты моделирования напряжений на передней и задней поверхностях КРФ в эквивалентной форме приведены на рис. 10, а и б. Максимального значения $\sigma_{\text{ЭКВ}}^{\text{max}} = 327,17$ МПа эквивалентное напряжение достигает на задней поверхности КРФ в зоне округления на расстоянии 0,056 мм. Ширина зоны максимального напряжения составляет 0,035 мм.

При этом следует учитывать пределы прочности материала КРФ на растяжение $\sigma_B = 840$ МПа и сжатие $\sigma_{\text{сж}} = 2600$ МПа при температуре 20° [17, 18]. Сравнение напряжений с допускаемыми предельными значениями [17, 18] показывает, что кромка КРФ при назна-

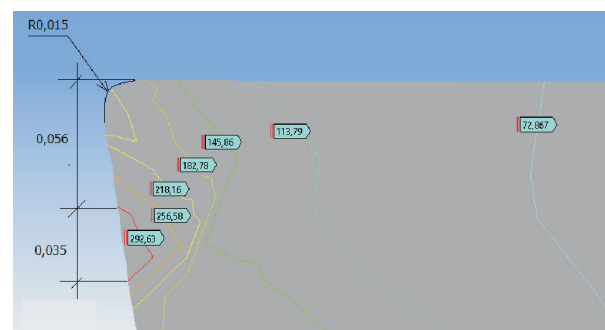
ченных режимах обработки сохраняет рабочее состояние и не подвержена разрушению.

На рис. 11, а и б показано распределение нормальных и касательных напряжений в материале КРФ. Нормальные и касательные напряжения распределены подобно эквивалентному напряжению. Получены максимальные значения напряжений: $\sigma_{\text{норм}}^{\text{max}} = -250,46$ МПа $\tau_{\text{кас}}^{\text{max}} = -114,4$ МПа. Отрицательные значения напряжений соответствуют сжатию материала зуба КРФ при обработке, положительные — его растяжению.

По результатам моделирования построены зависимости нормальных и касательных напряжений на передней и задней поверхностях КРФ от расстояния до режущей кромки зуба x (рис. 12, а и б). Там же показаны линии тренда (пунктирные линии). По закономерности изменения значений они соответствуют графи-



а



б

Рис. 10. Распределения эквивалентных напряжений в КРФ (а) и ее сечении (б)

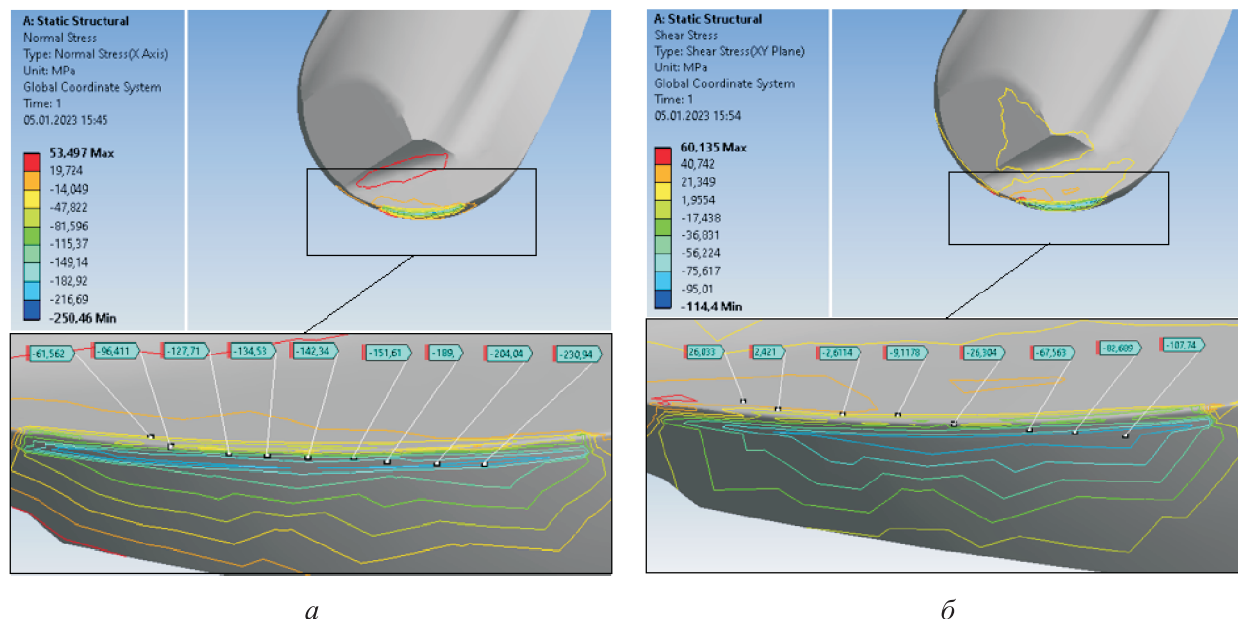


Рис. 11. Распределения нормальных (а) и касательных (б) напряжений в материале КРФ

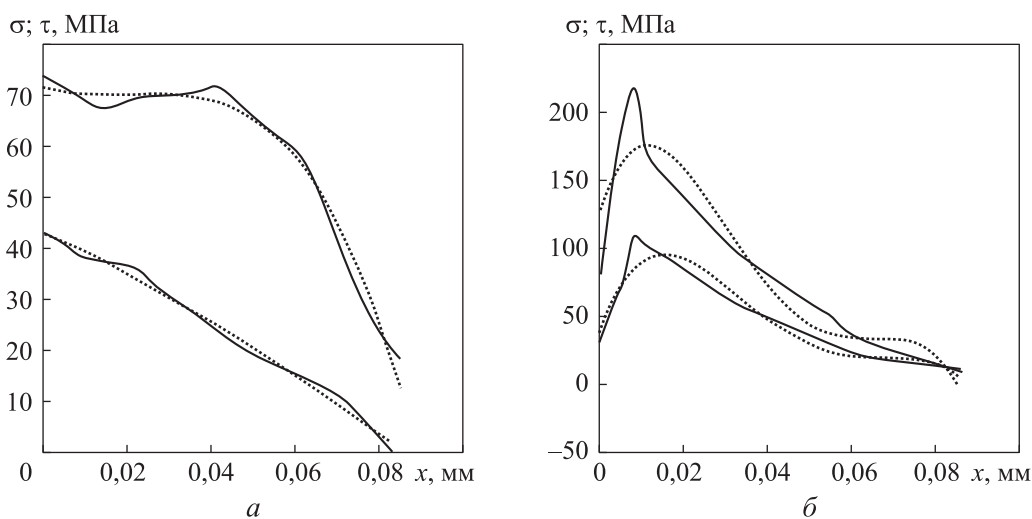


Рис. 12. Зависимости нормальных σ и касательных τ напряжений на передней (а) и задней (б) поверхностях КРФ от расстояния до режущей кромки зуба x

ческому отображению распределения контактных напряжений, приведенных в работах [5–8, 12, 19].

Выводы

1. Показано, что результаты расчетов с использованием разработанной модели в полной мере отвечают закономерностям теории резания материалов и данным экспериментальных исследований, приведенным в ранее опубликованных работах, выполненных с целью изучения напряжений, возникающих в заготовке, в поверхностном слое детали и РИ.

2. Сочетание возможностей программного комплекса инженерного анализа ABAQUS, используемого при моделировании работы осевого РИ и расчете силы резания с учетом динамики процесса обработки, и программных модулей САЕ-системы ANSYS позволяет определять значения напряжений, возникающих в РИ и на его поверхностях, выявлять критические области в его конструкции. Экспорт данных из одной системы в другую в значительной степени упрощает процесс моделирования, и позволяет использовать возможности обеих систем в полной мере. Программный комплекс конечно-элементного анализа ANSYS обеспечивает рас-

чет напряжений в РИ с учетом назначенных режимов, продольных и поперечных углов ориентации его оси относительно нормали к обрабатываемой поверхности.

3. Моделирование напряженного состояния РИ делает возможным переход в дальнейшем к определению границ локальных областей на обрабатываемой сложной поверхности, в пределах которых напряженное состояние РИ не превышает допустимых значений, и тем самым сводит до минимума потребность в переориентации оси РИ в ходе обработки двояковыпуклых, двояковогнутых и седлообразных участков поверхности.

4. При определении границ можно использовать метод половинного деления сложной поверхности. При этом на первом шаге анализируют сечение в направлении продольной по-

дачи и проходящее через вершину выпуклой области или вогнутой (впадину), а на втором — сечение, нормальное первому и проходящее через те же характерные точки. На последующих шагах расчет выполняют в направлениях сечений половинного угла. Результаты последовательного анализа с точностью достаточной для построения кривых на образуемой поверхности позволяют определять координаты точек с критическими напряжениями и границы, за пределами которых должно изменяться угловое положение РИ. Это позволит еще на стадии подготовки производства учесть воздействие сил, возникающих при формообразовании фрезерованием сложных поверхностей, избежать принятия ошибочных технологических решений и исключить ситуации, приводящие к преждевременному разрушения РИ.

Литература

- [1] Нгуен Ш.Х. *Совершенствование процесса обработки поверхностей сложной формы сфероцилиндрическими фрезами*. Дисс. ... канд. тех. наук. Иркутск, ИРНИТУ, 2019. 165 с.
- [2] Mitsubishi. *Catalog C009A: cutting tools 2020-2021*. URL: http://www.mitsubishicarbide.com/application/files/8316/2089/0936/catalog_c009a_full.pdf
- [3] Sai L., Belguith R., Maher B. et al. An approach to modeling the chip thickness and cutter workpiece engagement region in 3 and 5 axis end mill. *J. Manuf. Process.*, 2018, vol. 34-A, pp. 7–17, doi: <https://doi.org/10.1016/j.jmapro.2018.05.018>
- [4] Bouzakis K.D., Aichouh P., Efstathiou K. Determination of the chip geometry, cutting force and roughness in free form surfaces finishing milling with ball end tools. *Int. J. Mach. Tools Manuf.*, 2003, vol. 43, no. 5, pp. 499–514, doi: [https://doi.org/10.1016/S0890-6955\(02\)00265-1](https://doi.org/10.1016/S0890-6955(02)00265-1)
- [5] Зорев Н.Н., ред. *Развитие науки о резании металлов*. Москва, Машиностроение, 1967. 416 с.
- [6] Зорев Н.Н. *Вопросы механики процесса резания металлов*. Москва, Машгиз, 1956. 367 с.
- [7] Зорев Н.Н. *Исследование элементов механики процесса резания металлов*. Москва, Машгиз, 1952. 364 с.
- [8] Полетика Ф.М. *Контактные нагрузки на режущих поверхностях инструмента*. Москва, Машиностроение, 1969. 148 с.
- [9] Storchak M., Drewle K., Menze C. et al. Determination of the tool-chip contact length for the cutting processes. *Materials*, 2022, vol. 15, no. 9, art. 3264, doi: <https://doi.org/10.3390/ma15093264>
- [10] Пономарев Б.Б., Нгуен Ш.Х. Влияния ориентации инструмента на силы резания при концевом фрезеровании. *Известия высших учебных заведений. Машиностроение*, 2019, № 3, с. 11–20, doi: <http://dx.doi.org/10.18698/0536-1044-2019-3-11-20>
- [11] Budak E., Ozturk E., Ozlu E. Modeling and simulation of 5-axis milling processes. *CIRP Annals*, 2015, vol. 58, no. 1, pp. 347–350, doi: <https://doi.org/10.1016/j.cirp.2009.03.044>
- [12] Розенберг А.М., Еремин А.Н. *Элементы теории процесса резания металлов*. Москва, Машгиз, 1956. 320 с.
- [13] Чжан Ц., Чэнь Ю., Козлов В.Н. Влияние вида нагружения на напряжено-деформированное состояние режущего инструмента. *Научная инициатива иностранных студентов и аспирантов российских вузов. Сб. док. X Всерос. науч.-практ. конф.* Томск, ТПУ, 2020, с. 227–232.

- [14] Molnár T.G., Insperger T., Stépán G. State-dependent distributed-delay model of orthogonal cutting. *Nonlinear Dyn.*, 2016, vol. 84, no. 3, pp. 1147–1156, doi: <https://doi.org/10.1007/s11071-015-2559-2>
- [15] Остафьев В.А. *Расчет динамической прочности режущего инструмента*. Москва, Машиностроение, 1979. 168 с.
- [16] Белов А.В., Неумоина Н.Г. Об использовании обобщенного критерия прочности Писаренко-Лебедева в расчетах на прочность при неизотермических процессах нагружения. *Международный журнал прикладных и фундаментальных исследований*, 2014, № 9–2, с. 8–10.
- [17] Сталь марки P18. *metallischekiy-portal.ru: веб-сайт*. URL: https://metallischekiy-portal.ru/marki_metallov/sti/R18 (дата обращения: 15.12.2022).
- [18] Сталь 18 инструментальная быстрорежущая. *enginiger.ru: веб-сайт*. URL: <https://enginiger.ru/materials/instrumentalnaya-bystrorezhushhaya/stal-r18-instrumentalnaya-bystrorezhushhaya> (дата обращения: 15.12.2022).
- [19] Лоладзе Т.Н. *Прочность и износостойкость режущего инструмента*. Москва, Машиностроение, 1982. 320 с.

References

- [1] Nguen Sh.Kh. *Sovershenstvovanie protsessa obrabotki poverkhnostey slozhnoy formy sferotsilindricheskimi frezami*. Diss. kand. tekhn. nauk [Improving the machining process of complex shape surfaces with spherical cylindrical cutters. Kand. tech. sci. diss.]. Irkutsk, IRNITU Publ., 2019. 165 p. (In Russ.).
- [2] Mitsubishi. *Catalog C009A: cutting tools 2020-2021*. URL: http://www.mitsubishicarbide.com/application/files/8316/2089/0936/catalog_c009a_full.pdf
- [3] Sai L., Belguith R., Maher B. et al. An approach to modeling the chip thickness and cutter workpiece engagement region in 3 and 5 axis end mill. *J. Manuf. Process.*, 2018, vol. 34-A, pp. 7–17, doi: <https://doi.org/10.1016/j.jmapro.2018.05.018>
- [4] Bouzakis K.D., Aichouh P., Efstathiou K. Determination of the chip geometry, cutting force and roughness in free form surfaces finishing milling with ball end tools. *Int. J. Mach. Tools Manuf.*, 2003, vol. 43, no. 5, pp. 499–514, doi: [https://doi.org/10.1016/S0890-6955\(02\)00265-1](https://doi.org/10.1016/S0890-6955(02)00265-1)
- [5] Zorev N.N., ed. *Razvitie nauki o rezanii metallov* [Development of the metal cutting science]. Moscow, Mashinostroenie Publ., 1967. 416 p. (In Russ.).
- [6] Zorev N.N. *Voprosy mekhaniki protsessa rezaniya metallov* [Problems of mechanics of metal cutting process]. Moscow, Mashgiz Publ., 1956. 367 p. (In Russ.).
- [7] Zorev N.N. *Issledovanie elementov mekhaniki protsessa rezaniya metallov* [Research of elements of mechanics of metal cutting process]. Moscow, Mashgiz Publ., 1952. 364 p. (In Russ.).
- [8] Poletika F.M. *Kontaktnye nagruzki na rezhushchikh poverkhnostyakh instrumenta* [Contact loads on cutting tool surfaces]. Moscow, Mashinostroenie Publ., 1969. 148 p. (In Russ.).
- [9] Storchak M., Drewle K., Menze C. et al. Determination of the tool-chip contact length for the cutting processes. *Materials*, 2022, vol. 15, no. 9, art. 3264, doi: <https://doi.org/10.3390/ma15093264>
- [10] Ponomarev B.B., Nguen Sh.Kh. The influence of tool orientation on cutting forces during end milling. *Izvestiya vysshikh uchebnykh zavedeniy. Mashinostroenie* [BMSTU Journal of Mechanical Engineering], 2019, no. 3, pp. 11–20, doi: <http://dx.doi.org/10.18698/0536-1044-2019-3-11-20> (in Russ.).
- [11] Budak E., Ozturk E., Ozlu E. Modeling and simulation of 5-axis milling processes. *CIRP Annals*, 2015, vol. 58, no. 1, pp. 347–350, doi: <https://doi.org/10.1016/j.cirp.2009.03.044>
- [12] Rozenberg A.M., Eremin A.N. *Elementy teorii protsessa rezaniya metallov* [Elements of the theory of metal cutting process]. Moscow, Mashgiz Publ., 1956. 320 p. (In Russ.).
- [13] Chzhan Ts., Chen Yu., Kozlov V.N. [Influence of the type of loading on the stress-strain state of the cutting tool]. *Nauchnaya initsiativa inostrannykh studentov i aspirantov rossiyskikh vuzov. Sb. dok. X Vseros. nauch.-prakt. konf.* [Scientific Initiative of Foreign Stu-

- dents and Graduate Students of Russian Universities. Proc. X Russ. Sci.-Pract. Conf.]. Tomsk, TPU, 2020, pp. 227–232. (In Russ.).
- [14] Molnár T.G., Insperger T., Stépán G. State-dependent distributed-delay model of orthogonal cutting. *Nonlinear Dyn.*, 2016, vol. 84, no. 3, pp. 1147–1156, doi: <https://doi.org/10.1007/s11071-015-2559-2>
- [15] Ostafyev V.A. *Raschet dinamicheskoy prochnosti rezhushchego instrumenta* [Calculation of the dynamic strength of a cutting tool]. Moscow, Mashinostroenie Publ., 1979. 168 p. (In Russ.).
- [16] Belov A.V., Neumoina N.G. About use of the generalized criterion of strength pisarenko-lebedeva in calculations on the strength at nonisothermal processes of lading. *Mezhdunarodnyy zhurnal prikladnykh i fundamentalnykh issledovaniy*, 2014, no. 9–2, pp. 8–10. (In Russ.).
- [17] Stal marki R18 [R18 steel grade]. *metallichekiy-portal.ru: website*. URL: https://metallichekiy-portal.ru/marki_metallov/sti/R18 (accessed: 15.12.2022). (In Russ.).
- [18] Stal 18 instrumentalnaya bystrorezhushchaya [18 fast-cutting tool steel]. *enginiger.ru: website*. URL: <https://enginiger.ru/materials/instrumentalnaya-bystrorezhushchaya/stal-r18-instrumentalnaya-bystrorezhushchaya> (accessed: 15.12.2022). (In Russ.).
- [19] Loladze T.N. *Prochnost i iznostoykost rezhushchego instrumenta* [Strength and wear resistance of the cutting tools]. Moscow, Mashinostroenie Publ., 1982. 320 p. (In Russ.).

Статья поступила в редакцию 15.01.2023

Информация об авторах

ПОНОМАРЕВ Борис Борисович — доктор технических наук, профессор кафедры «Технология и оборудование машиностроительных производств». Иркутский национальный исследовательский технический университет (664074, Иркутск, Российская Федерация, ул. Лермонтова, д. 83, e-mail: pusw@istu.edu).

НГУЕН Ван Дык — аспирант кафедры «Технология и оборудование машиностроительных производств». Иркутский национальный исследовательский технический университет (664074, Иркутск, Российская Федерация, ул. Лермонтова, д. 83, e-mail: vanduc021086@gmail.com).

Information about the authors

PONOMAREV Boris Borisovich — Doctor of Science (Eng.), Professor, Department of Technology and Equipment for Mechanical Manufacturing. Irkutsk National Research Technical University (664074, Irkutsk, Russian Federation, Lermontov St., Bldg. 83, e-mail: pusw@istu.edu).

NGUYEN Van Duc — Postgraduate, Department of Technology and Equipment for Mechanical Manufacturing. Irkutsk National Research Technical University (664074, Irkutsk, Russian Federation, Lermontov St., Bldg. 83, e-mail: vanduc021086@gmail.com).

Просьба сослаться на эту статью следующим образом:

Пономарев Б.Б., Нгуен Ван Дык. Моделирование напряженного состояния концевой радиусной фрезы при формообразовании сложной поверхности. *Известия высших учебных заведений. Машиностроение*, 2023, № 7, с. 64–76, doi: 10.18698/0536-1044-2023-7-64-76

Please cite this article in English as:

Ponomarev B.B., Nguyen Van Duc. Stress state simulation of the radial end milling cutter at shaping the complex surfaces. *BMSTU Journal of Mechanical Engineering*, 2023, no. 7, pp. 64–76, doi: 10.18698/0536-1044-2023-7-64-76