

УДК 620.165.29; 620.179.1; 620.1.08

doi: 10.18698/0536-1044-2023-2-40-47

Струйный преобразователь для автоматизированных систем контроля и управления

В.А. Макаров, Ф.А. Королев

МИРЭА — Российский технологический университет

Jet Transducer Designed for Automated Monitoring and Control Systems

V.A. Makarov, F.A. Korolev

MIREA — Russian Technological University

Использование эффекта силового действия аэродинамических струй получило распространение при проектировании автоматических датчиков физико-технических параметров газов и жидкостей, преобразователей и управляющих устройств. Такое техническое решение обеспечивает высокую чувствительность и точность измеряемых параметров в быстроизменяющихся процессах, повышая скорость работы. Применение датчиков, построенных на основе подобного технического решения, особенно актуально в автоматизированных системах управления быстропротекающими технологическими процессами, где контроль различных параметров требуется проводить быстро и точно. Рассмотрен струйный пневмооптический преобразователь давления, основанный на эффекте силового действия струи на пластину, размеры которой соизмеримы с таковыми для поперечного сечения струи. Определены статические и динамические характеристики пневмооптического преобразователя, совокупным параметром которых принят критерий добротности, сочетающий чувствительность измерений с квадратом собственной частоты. С помощью этого критерия выведены оптимальные параметры чувствительного элемента, построенного на основе аэродинамического эффекта.

Ключевые слова: струйный преобразователь, чувствительные элементы, автоматизированные системы, силовое действие струи, датчик давления, статические и динамические характеристики

The use of the aerodynamic jet force action effect became widespread in designing the automatic sensors for physical and technical parameters of gases and liquids, converters and control devices. This technical solution provides high sensitivity and accuracy of the measured parameters in the rapidly changing processes increasing the speed of work. Introduction of sensors built on the basis of such technical solution is especially important in the automated control systems for fast technological processes, where control over various parameters should be quick and accurate. The paper considers a jet pneumatic optical pressure transducer based on the jet force action effect on a plate, which dimensions are commensurate with those for the jet cross section. Static and dynamic characteristics of the pneumatic optical transducer were determined, where the cumulative parameters were accepted as the quality factor criterion combining the measurements sensitivity with the natural frequency square. Using this criterion, optimal parameters of the sensing element were derived based on the considered aerodynamic effect.

Keywords: jet transducer, sensing elements, automated systems, jet power action, pressure sensor, static and dynamic characteristics

Эффект силового действия аэродинамических струй используют в различных системах контроля и управления [1–5]. На базе этого эффекта разработаны чувствительные элементы, основанные на силовом действии аэродинамической струи на подвижную пластину ограниченных размеров [6–14].

Главной особенностью такого технического решения является то, что размеры пластины подбирают соизмеримыми с таковыми для области натекания струи на поверхность пластины, вследствие чего происходит поворот пластины на определенный угол в зависимости от силы действия струи.

Регистрация угла поворота пластины с помощью соответствующих преобразователей позволяет измерять различные технико-физические параметры и определять отклонения контролируемых величин от требуемых. Применение такого технического решения обеспечивает более высокие чувствительность и быстродействие, чем аналоги.

При разработке аппаратуры, использующей указанный эффект необходимо решить две задачи: рассчитать величину силового воздействия аэродинамических струй на пластину и определить его влияние на статические и динамические характеристики чувствительных элементов.

Первая задача довольно полно рассмотрена в классических трудах и современной литературе по аэродинамике [15–17]. Вторая задача требует анализа работы чувствительных элементов, принцип действия которых основан на рассматриваемом эффекте.

Цель исследования — анализ работы таких чувствительных элементов на примере струйного преобразователя для автоматизированных систем контроля и управления.

Чтобы определить статические и динамические характеристики приборов физико-технических параметров газов и аналоговых систем управления, рассмотрим схему датчика давления, состоящего из пневмооптического преобразователя давления (далее ПОП), мостовой электрической схемы и магнитоэлектрического гальванометра, включенного в цепь обратной связи [18]. Наибольший интерес для исследования представляет ПОП, основанный на эффекте силового действия струи на пластину.

Принцип действия ПОП заключается в следующем (рис. 1). Струя воздуха под давлением p_0 , вытекающая из сопла 1, отклоняет пла-

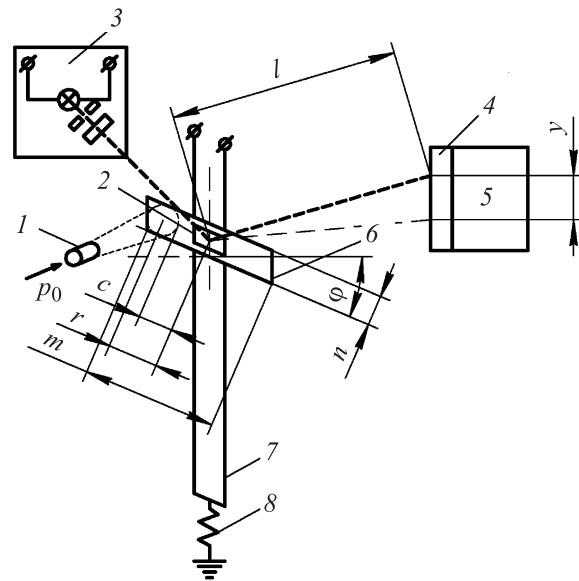


Рис. 1. Схема взаимодействия струи и преграды

стину 6, жестко закрепленную на петле 7, натянутой до усилия $R_{нат}$ посредством пружины 8. На поверхности пластины закреплено зеркальце 2, на которое падает луч света оптической системы 3. Угол поворота пластины φ пропорционален давлению струи воздуха. Его измеряют с помощью преобразователя 4 на осциллографе 5.

Чтобы оценить чувствительность и быстродействие ПОП к изменению давления струи, необходимо рассмотреть его статические и динамические характеристики.

Статическая характеристика ПОП. Под действием струи на пластину ПОП возникает противодействующий момент со стороны петли

$$M_{п} = \psi D, \quad (1)$$

где ψ — потокосцепление; D — противодействующий момент на единицу угла поворота.

С другой стороны на пластину действует момент, который ее поворачивает вокруг оси вращения:

$$M_p = pFr, \quad (2)$$

где p — давление струи на эффективную площадь (площадь следа струи) F ; r — расстояние геометрического центра площади следа струи от оси вращения пластины.

Угол поворота пластины от исходного положения можно выразить через отклонение отраженного луча на осциллографе. Согласно рис. 1, вследствие удвоения угла поворота пластины, свойственного прибору со световым

указателем, отклонение которого на осциллографе определяется как

$$y = l \operatorname{tg} 2\varphi,$$

где l — длина светового указателя.

Так как значения угла поворота пластины невелики, можно записать

$$y = 2l\varphi. \quad (3)$$

С помощью выражений (1)–(3) определим чувствительность ПОП к давлению струи S_p . Отнесем отклонение светового указателя y к давлению p и с учетом равенства моментов $M_{\pi} = M_p$ запишем

$$S_p = \frac{y}{p} = 2l \frac{Fr}{D}. \quad (4)$$

Если растяжка петли имеет круглое сечение, то противодействующий момент определяется выражением

$$D = \frac{GI_p}{L}, \quad (5)$$

где G — модуль упругости; I_p — полярный момент инерции; L — длина растяжки петли.

Подвижная система ПОП закреплена на двух растяжках петли одинаковой длины, поэтому в формулу (5) вместо длины растяжки L подставим $L/2$.

Тогда формула для чувствительности ПОП (4) приобретает вид

$$S_p = \frac{lFrL}{GI_p}.$$

Для растяжки круглого сечения диаметром d полярный момент инерции $I_p = \pi d^4/2$. В этом случае чувствительность ПОП

$$S_p = 2 \frac{lFrL}{\pi G d^4}$$

или

$$S_p = 0,637 \frac{lFrL}{Gd^4}. \quad (6)$$

Таким образом, чувствительность ПОП прямо пропорциональна длине светового указателя, площади следа струи на поверхности пластины, расстоянию геометрического центра этой площади от оси вращения пластины, длине растяжки и обратно пропорциональна модулю упругости и диаметру растяжки в четвертой степени.

Из формулы (6) следует, что диаметр растяжки оказывает наибольшее влияние на повышение чувствительности ПОП. По заданным значениям чувствительности ПОП и других параметров диаметр растяжки можно определить из выражения (6)

$$d = \sqrt[4]{0,637 \frac{lFrL}{S_p G}}.$$

Усилие натяжения растяжки $R_{\text{нат}}$ определяется натягом пружины (см. рис. 1). Из расчета пружин растяжения [18] известно, что

$$\lambda = \frac{8R_{\text{нат}} D_b^3 i}{Gd^4}, \quad (7)$$

где λ — перемещение пружины при натяге; D_b — диаметр витка; i — число витков.

Из формулы (7) выражаем усилие натяжения растяжки

$$R_{\text{нат}} = \lambda \frac{Gd^4}{8D_b^3 i}.$$

Максимальное перемещение пружины при натяге имеет вид

$$\lambda_{\text{max}} = h_{\text{max}} - h_0,$$

где h_{max} и h_0 — длина пружины после и до натяжения.

Для растяжки прямоугольного сечения противодействующий момент определяется выражением

$$M_{\text{пр}} = \frac{(4ab^3G + b^2R_{\text{нат}})\varphi}{12L},$$

где a и b — ширина и толщина растяжки.

Динамическая характеристика ПОП. При быстропротекающих процессах вследствие изменения положения пластины помимо вращающего момента (обусловленного действием сил, возникающих под действием давления струи) и противодействующего момента со стороны петли растяжки появляются еще два вращающих момента.

Движение поворотной части ПОП M описывается неоднородным линейным дифференциальным уравнением с постоянными коэффициентами [19]

$$I \frac{d^2\varphi}{dt^2} + k_{\text{уст}} \frac{d\varphi}{dt} + D\varphi = M(t), \quad (8)$$

где I — общий момент инерции подвижной части относительно оси вращения; t — время; $k_{\text{уст}}$ — коэффициент успокоения.

Первый член уравнения (8), отражающий ускорение при повороте подвижной части ПОП равен произведению момента инерции на угловое ускорение. Второй член представляет собой момент успокоения, пропорциональный угловой скорости подвешенной части.

Выразим угол поворота подвижной части φ через отклонение светового указателя y . С учетом выражения (3) уравнение (8) приобретает вид

$$I \frac{d^2 y}{dt^2} + k_{\text{усп}} \frac{dy}{dt} + Dy = 2lM(t). \quad (9)$$

Зная характер движения пластины, можно определить зависимость чувствительности ПОП от частоты собственных колебаний. Известно, что измерение будут тем точнее, чем выше собственная частота f_0 .

Три коэффициента в левой части уравнения (9) приведем к одному, разделив обе части на общий момент инерции I и обозначив

$$D/I = \omega_0^2,$$

где ω_0 — собственная круговая частота.

Тогда уравнение (9) принимает вид

$$\frac{d^2 y}{dt^2} + \frac{k_{\text{усп}}}{I} \frac{dy}{dt} + \omega_0^2 y = 2l \frac{\omega_0^2}{D} M(t).$$

Время t , измеряемое в секундах, заменим на

$$\tau = \omega_0 t.$$

После преобразований и замен получаем

$$\frac{d^2 y}{d\tau^2} + 2\alpha \frac{dy}{d\tau} + y = y_0(\omega_0 t), \quad (10)$$

где α — степень успокоения,

$$\alpha = \frac{k_{\text{усп}}}{2I\omega_0};$$

y_0 — отклонение на осциллограмме, соответствующее установившемуся значению измеряемой величины,

$$y_0(\omega_0 t) = 2l \frac{M(t)}{D}.$$

В работе [20] приведены таблицы для выбора степени успокоения. В статическом случае, когда подвижная часть ПОП достигает установившегося положения, которому соответствует постоянное измеряемое значение, производные от y по времени становятся равными нулю. Тогда

$$y = y_0(\omega_0 t).$$

Однако, как следует из выражения (10), при быстром изменении y_0 значение отклонения y не соответствует истинному значению y_0 . Фактическое отклонение и его записываемое значение различаются из-за наличия в уравнении (10) двух слагаемых: $d^2 y/d\tau^2$ и $2\alpha dy/d\tau$. При правильном выборе характеристик ПОП искажение осциллограммы может быть достаточно малым.

Динамическая характеристика ПОП определяется частотой его свободных собственных колебаний. Полагаем, что пластина ПОП поворачивается на угол, которому соответствует отклонение y_0 на осциллограмме, и далее совершает свободные колебания. При этом не возникает никакого торможения, т. е. степень успокоения $\alpha = 0$. В этом случае уравнение (10) приобретает вид

$$\frac{d^2 y}{d\tau^2} + y = 0.$$

Решая это уравнение с учетом начальных условий $y(0) = y_0$ и $y'(0) = 0$, получаем выражение для гармонического собственного колебания

$$y = y_0 \sin\left(\omega_0 t + \frac{\pi}{2}\right).$$

Собственная частота незатухающих колебаний

$$f_0 = \frac{\omega_0}{2\pi} = \frac{1}{2\pi} \sqrt{\frac{D}{I}}. \quad (11)$$

При степени успокоения $\alpha = 0$ период собственных колебаний

$$T_0 = \frac{1}{f_0}.$$

Чувствительность ПОП определяет его статическую характеристику, а параметры α и f_0 — динамические характеристики.

Рассмотрим выражение для определения чувствительности ПОП, полученное из уравнений (4) и (11):

$$S_p = \frac{1}{2\pi^2} l \frac{Fr}{f_0^2 I}.$$

Отсюда следует, что чувствительность ПОП обратно пропорциональна квадрату собственной частоты подвижной части, т. е. высокочастотные системы менее чувствительны. Предусмотрено, что собственные колебания ПОП, вызывающие искажения при измерениях, необходимо подавить посредством успокоения.

Чувствительность обратно пропорциональна квадрату собственной частоты, поэтому высокочастотные ПОП менее чувствительны. Для удовлетворения различных требований по чувствительности и быстродействию, возникающих в практике измерений быстроизменяющихся процессов, приходится принимать компромиссное решение и изготавливать ПОП с различными статическими и динамическими параметрами.

В качестве совокупного критерия чувствительности и собственной частоты введем понятие добротности ПОП по давлению

$$A_p = S_p f_0^2 = \frac{1}{2\pi^2} l \frac{Fr}{J}. \quad (12)$$

Здесь F — площадь следа струи,

$$F = \frac{\pi n^2}{4};$$

J — общий момент инерции, зависящий от параметров пластин,

$$J = \rho \frac{m^2 n \delta}{12},$$

где m , n и δ — длина, ширина и толщина пластины соответственно; ρ — плотности материала пластины.

Согласно рис. 1, длину пластины m и расстояние r выразим через ширину пластины n и расстояние от продольной оси до внутреннего края следа струи c :

$$\begin{aligned} m &= 2(n+c); \\ r &= \frac{n}{2} + c. \end{aligned} \quad (13)$$

После подстановки формулы (13) в уравнение (12) оно приобретает вид

$$A_p = K_p \frac{n(n+2c)}{(n+c)^3}, \quad (14)$$

где

$$K_p = 2,12 \cdot 10^{-2} \frac{1}{\rho J}. \quad (15)$$

Из выражений (14) и (15) следует, что для увеличения добротности ПОП необходимо уменьшить плотность материала ρ и толщину δ пластины. При заданном значении произведения $\rho\delta$ добротность ПОП определяется шириной пластины n и расстоянием от продольной оси до внутреннего края следа струи c .

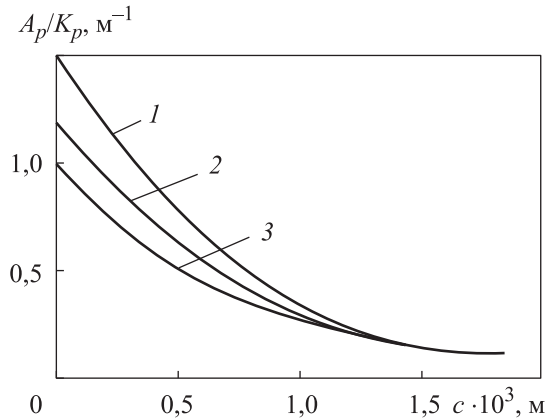


Рис. 2. Зависимости относительной добротности A_p/K_p от расстояния c при ширине пластины $n = 0,6$ (1), $0,8$ (2) и $1,0$ (3) мкм

Зависимости относительной добротности A_p/K_p от расстояния c при ширине пластины $n = 0,6$; $0,8$ и $1,0$ мкм, полученные путем расчета по формуле (14), приведены на рис. 2. Видно, что для повышения добротности необходимо уменьшать ширину пластины n и по возможности приближать ось сопла (см. рис. 1) к продольной оси ПОП, уменьшая длину пластины m .

Чувствительность ПОП зависит от отношения длины растяжки к ее натяжению и от расстояния между осями растяжек, а квадрат собственной частоты ПОП — от отношения натяжения и расстояния между осями растяжек к их длине.

Выводы

1. Предложена конструкция чувствительного элемента, представляющего собой ПОП, обеспечивающая повышенные чувствительность и быстродействие датчика контроля, построенного на базе такого элемента, а также упрощение автоматизации процесса контроля.

2. Определены зависимости статической (чувствительности) и динамических характеристик (собственной частоты) от конструктивных параметров ПОП.

3. Выведен совокупный критерий чувствительности и собственной частоты ПОП — добротность. Установлено, что для увеличения добротности ПОП необходимо уменьшать плотность материала и толщину пластины, используемой в его конструкции.

4. По сравнению с аналогами предложенный ПОП обеспечивает более точную работу при

быстропротекающих и быстроизменяющихся процессах. Достоинством датчиков, построенных на базе ПОП, является простота настройки их чувствительности, которую можно менять,

регулируя и подбирая конструктивные параметры пластины под контролируемый технологический процесс.

Литература

- [1] Farmer T. *Structural studies of liquids and glasses using aerodynamic levitation*. Springer, 2015. 113 p.
- [2] Becher T., Neubert M., Rothne L. et al. Effective field theory for jet processes. *Phys. Rev. Lett.*, 2016, vol. 116, no. 19, art. 192001, doi: <https://doi.org/10.1103/physrevlett.116.192001>
- [3] Pritchard P.J. *Fox and McDonald's introduction to fluid mechanics*. Wiley, 2011. 896 p.
- [4] Битюков В.К., Нефедов В.И., Симачков Д.С. Бесконтактный метод измерения температуры поверхности объекта. *Российский технологический журнал*, 2019, т. 7, № 2, с. 5–17, doi: <https://doi.org/10.32362/2500-316X-2019-7-2-5-17>
- [5] Савенков А.П., Мордасов М.М., Сычев В.А. Бесконтактное пневмоэлектрическое устройство для измерений вязкости жидкостей. *Измерительная техника*, 2020, № 9, с. 43–49, doi: <https://doi.org/10.32446/0368-1025it.2020-9-43-49>
- [6] Макаров В.А., Королев Ф.А., Макаров А.В. и др. *Струйно-пневматический пропорциональный регулятор*. Патент РФ 2676362. Заявл. 28.12.2018, опубл. 04.05.2018.
- [7] Макаров В.А., Королев Ф.А., Тютяев Р.Е. и др. *Струйно-фотокомпенсационный пропорциональный регулятор*. Патент РФ 2680614. Заявл. 04.05.2018, опубл. 25.02.2019.
- [8] Макаров В.А., Королев Ф.А., Макаров А.В. и др. *Фотокомпенсационный датчик плотности газов*. Патент РФ 2683803. Заявл. 21.06.2018, опубл. 02.04.2019.
- [9] Макаров В.А., Королев Ф.А., Макаров А.В. и др. *Пневматический датчик плотности газов*. Патент РФ 2685433. Заявл. 21.06.2018, опубл. 18.04.2019.
- [10] Макаров В.А., Королев Ф.А., Тютяев Р.Е. и др. *Струйный датчик давления*. Патент РФ 2713088. Заявл. 25.07.2019, опубл. 03.02.2020.
- [11] Макаров В.А., Королев Ф.А., Тютяев Р.Е. и др. *Фотокомпенсационный гигрометр*. Патент РФ 2713091. Заявл. 25.07.2019, опубл. 03.02.2020.
- [12] Макаров В.А., Королев Ф.А., Макаров А.В. и др. *Струйно-пневматический интегральный регулятор*. Патент РФ 2768104. Заявл. 26.07.2021, опубл. 23.03.2022.
- [13] Макаров В.А., Королев Ф.А., Макаров А.В. и др. *Струйно-пневматический полупостоянно работающий пропорционально-интегрально-дифференциальный (ПИД) регулятор*. Патент РФ 2768105. Заявл. 26.07.2021, опубл. 23.03.2022.
- [14] Макаров В.А., Королев Ф.А., Макаров А.В. и др. *Струйно-пневматический пропорционально-интегрально-дифференциальный (ПИД) регулятор*. Патент РФ 2768107. Заявл. 26.07.2021, опубл. 23.03.2022.
- [15] Бай Ши-и. *Теория струй*. Москва, Физматгиз, 1960. 326 с.
- [16] Гуревич М.И. *Теория струй идеальной жидкости*. Москва, Наука, 1979. 536 с.
- [17] Абрамович Г.Н. *Теория турбулентных струй*. Москва, Эколит, 2011. 715 с.
- [18] Макаров В.А., Королев Ф.А., Тютяев Р.Е. и др. *Датчик регистрации пневмоимпульсов низкого давления*. Патент РФ 2713087. Заявл. 25.07.2019, опубл. 03.02.2020.
- [19] Иванова Г.М., Кузнецов Н.Д., Чистяков В.С. *Теплотехнические измерения и приборы*. Москва, Изд-во МЭИ, 2005. 460 с.
- [20] Коробов В.Б. *Теория и практика экспертных методов*. Москва, Инфра-М, 2019. 281 с.

References

- [1] Farmer T. *Structural studies of liquids and glasses using aerodynamic levitation*. Springer, 2015. 113 p.
- [2] Becher T., Neubert M., Rothne L. et al. Effective field theory for jet processes. *Phys. Rev. Lett.*, 2016, vol. 116, no. 19, art. 192001, doi: <https://doi.org/10.1103/physrevlett.116.192001>
- [3] Pritchard P.J. *Fox and McDonald's introduction to fluid mechanics*. Wiley, 2011. 896 p.

- [4] Bituykov V.K., Nefedov V.I., Simachkov D.S. Non-contact method of measuring surface temperature. *Rossiyskiy tekhnologicheskiy zhurnal* [Russian Technological Journal], 2019, vol. 7, no. 2, pp. 5–17, doi: <https://doi.org/10.32362/2500-316X-2019-7-2-5-17> (in Russ.).
- [5] Savenkov A.P., Mordasov M.M., Sychev V.A. Contactless pneumoelectric fluid viscosity measurement device. *Izmeritelnaya tekhnika*, 2020, no. 9, pp. 43–49, doi: <https://doi.org/10.32446/0368-1025it.2020-9-43-49> (in Russ.). (Eng. version: *Meas. Tech.*, 2020, vol. 63, no. 9, pp. 722–728, doi: <https://doi.org/10.1007/s11018-021-01845-0>)
- [6] Makarov V.A., Korolev F.A., Makarov A.V. et al. *Struyno-pnevmaticheskiy proporsionalnyy regulyator* [Jet-pneumatic proportional regulator]. Patent RU 2676362. Appl. 28.12.2018, publ. 04.05.2018. (In Russ.).
- [7] Makarov V.A., Korolev F.A., Tyutyayev R.E. et al. *Struyno-fotokompensatsionnyy proporsionalnyy regulyator* [Jet photocompensation proportional regulator]. Patent RU 2680614. Appl. 04.05.2018, publ. 25.02.2019. (In Russ.).
- [8] Makarov V.A., Korolev F.A., Makarov A.V. et al. *Fotokompensatsionnyy datchik plotnosti gazov* [Photocompensation gas density sensor]. Patent RU 2683803. Appl. 21.06.2018, publ. 02.04.2019. (In Russ.).
- [9] Makarov V.A., Korolev F.A., Makarov A.V. et al. *Pnevmaticheskiy datchik plotnosti gazov* [Pneumatic gas density sensor]. Patent RU 2685433. Appl. 21.06.2018, publ. 18.04.2019. (In Russ.).
- [10] Makarov V.A., Korolev F.A., Tyutyayev R.E. et al. *Struynyy datchik davleniya* [Jet pressure sensor]. Patent RU 2713088. Appl. 25.07.2019, publ. 03.02.2020. (In Russ.).
- [11] Makarov V.A., Korolev F.A., Tyutyayev R.E. et al. *Fotokompensatsionnyy gigrometr* [Potocompensation hygrometer]. Patent RU 2713091. Appl. 25.07.2019, publ. 03.02.2020. (In Russ.).
- [12] Makarov V.A., Korolev F.A., Makarov A.V. et al. *Struyno-pnevmaticheskiy integralnyy regulyator* [Jet-pneumatic integral regulator]. Patent RU 2768104. Appl. 26.07.2021, publ. 23.03.2022. (In Russ.).
- [13] Makarov V.A., Korolev F.A., Makarov A.V. et al. *Struyno-pnevmaticheskiy polupostoyanno rabotayushchiy proporsionalno-integralno-differentsialnyy (PID) regulyator* [Jet-pneumatic semi-permanently working proportional-integral-differential (PID) regulator]. Patent RU 2768105. Appl. 26.07.2021, publ. 23.03.2022. (In Russ.).
- [14] Makarov V.A., Korolev F.A., Makarov A.V. et al. *Struyno-pnevmaticheskiy proporsionalno-integralno-differentsialnyy (PID) regulyator* [Jet-pneumatic proportional-integral-differential (PID) regulator]. Patent RU 2768107. Appl. 26.07.2021, publ. 23.03.2022. (In Russ.).
- [15] Shih-J. Pai. *Fluid dynamics of jets*. D. Van Nostrand Co., 1954. 227 p. (Russ. ed.: *Teoriya struy*. Moscow, Fizmatgiz Publ., 1960. 326 p.)
- [16] Gurevich M.I. *Teoriya struy idealnoy zhidkosti* [Theory of ideal fluid jets]. Moscow, Nauka Publ. 1979. 536 p. (In Russ.).
- [17] Abramovich G.N. *Teoriya turbulentnykh struy* [Theory of turbulent jets]. Moscow, Ekolit Publ., 2011. 715 p. (In Russ.).
- [18] Makarov V.A., Korolev F.A., Tyutyayev R.E. et al. *Datchik registratsii pnevmoimpulsov nizkogo davleniya* [Low pressure pneumatic pulse logging sensor]. Patent RU 2713087. Appl. 25.07.2019, publ. 03.02.2020. (In Russ.).
- [19] Ivanova G.M., Kuznetsov N.D., Chistyakov V.S. *Teplotekhnicheskie izmereniya i pribory* [Heat engineering measurements and devices]. Moscow, Izd-vo MEI Publ., 2005. 460 p. (In Russ.).
- [20] Korobov V.B. *Teoriya i praktika ekspertnykh metodov* [Theory and practice of expert methods]. Moscow, Infra-M Publ., 2019. 281 p. (In Russ.).

Статья поступила в редакцию 07.09.2022

Информация об авторах

МАКАРОВ Валерий Анатольевич — доктор технических наук, профессор кафедры промышленной информатики. МИРЭА — Российский технологический университет (119454, Москва, Российская Федерация, пр. Вернадского, д. 78, e-mail: himtest@mail.ru).

КОРОЛЕВ Филипп Андреевич — старший преподаватель кафедры промышленной информатики. МИРЭА — Российский технологический университет (119454, Москва, Российская Федерация, пр. Вернадского, д. 78, e-mail: krusnik007@mail.ru).

Просьба ссылаться на эту статью следующим образом:

Макаров В.А., Королев Ф.А. Струйный преобразователь для автоматизированных систем контроля и управления. *Известия высших учебных заведений. Машиностроение*, 2023, № 2, с. 40–47, doi: 10.18698/0536-1044-2023-2-40-47

Please cite this article in English as:

Makarov V.A., Korolev F.A. Jet Transducer Designed for Automated Monitoring and Control Systems. *BMSTU Journal of Mechanical Engineering*, 2023, no. 2, pp. 40–47, doi: 10.18698/0536-1044-2023-2-40-47

Information about the authors

MAKAROV Valeriy Anatolievich — Doctor of Science (Eng.), Professor, Department of Industrial Informatics. MIREA — Russian Technological University (119454, Moscow, Russian Federation, Vernadskiy Ave., Bldg. 78, e-mail: himtest@mail.ru).

KOROLEV Filipp Andreevich — Senior Lecturer, Department of Industrial Informatics. MIREA — Russian Technological University (119454, Moscow, Russian Federation, Vernadskiy Ave., Bldg. 78, e-mail: krusnik007@mail.ru).



Издательство МГТУ им. Н.Э. Баумана предлагает читателям материалы Двенадцатой Всероссийской конференции

«Необратимые процессы в природе и технике. Том 1»

В трудах Двенадцатой Всероссийской конференции приведены результаты, полученные авторами в области исследования необратимых процессов в природе и технике. В первый том вошли материалы первой и второй секций. Работы первой секции посвящены перспективным направлениям исследования необратимых физических процессов. В работах второй секции рассматривается математическое моделирование физических процессов и технических систем.

Труды конференции предназначены для студентов, аспирантов и научных работников.

По вопросам приобретения обращайтесь:

105005, Москва, 2-я Бауманская ул., д. 5, стр. 1.
Тел.: +7 499 263-60-45, факс: +7 499 261-45-97;
press@bmstu.ru; <https://bmstu.press>