

УДК 621.45.043

doi: 10.18698/0536-1044-2021-7-54-61

# Автоматическая разгрузка осевой силы на радиально-упорном подшипнике бустерного насоса системы подачи топлива жидкостного ракетного двигателя

А.А. Фролов, С.Ф. Тимушев

Московский авиационный институт (национальный исследовательский университет)

## Automatic Unloading Liquid Rocket Engine Fuel Feed System Booster Pump Radial Thrust Bearings from Axial Force

A.A. Frolov, S.F. Timushev

Moscow Aviation Institute (National Research University)

Повышение всасывающей способности, эффективности и энергетических параметров высокооборотных насосов является важной задачей при разработке систем питания в аэрокосмической отрасли, а также при их применении в энергетике и нефтедобыче. При улучшении кавитационных качеств насосы могут работать при большей частоте вращения вала, а при ее заданном значении — с меньшими кавитационными запасами, т. е. при пониженном давлении на входе. С увеличением частоты вращения вала уменьшаются габаритные размеры и масса насосов. Чтобы повысить антикавитационные качества насосов в системе питания, применяют вспомогательные (бустерные) насосы, которые создают давление, необходимое для бескавитационной работы высоконапорных и высокооборотных основных насосов системы подачи топлива двигателя. В соответствии с назначением бустерный насос должен обеспечивать требуемое давление подачи заданного расхода при минимально возможном давлении жидкости на входе. При этом экономичность бустерного насоса должна быть максимальной, а габаритные размеры и масса — минимальными. Две последние характеристики предопределяют максимально возможное число оборотов вала насоса. Обеспечение работоспособности шарикоподшипниковых опор агрегатов подачи топлива — одна из самых важных и сложных задач разработки современных и перспективных жидкостных ракетных двигателей (ЖРД), особенно многоразового использования. Эта задача всегда являлась одним из приоритетов в доводке агрегатов подачи таких двигателей. Предложен метод расчета и контроля разгрузки от осевой силы радиально-упорных подшипников бустерного насоса ЖРД. Метод может быть применен во всем диапазоне расчетов ЖРД. Развитием этой работы будет математическое моделирование работы автомата разгрузки осевых сил насоса.

**Ключевые слова:** бустерный насос ЖРД, осевая сила, радиально-упорный подшипник, автомат разгрузки

Increasing the suction capacity, efficiency and energy parameters of high-speed pumps is an important task in the development of power systems in the aerospace industry, as well as in their application in energy and oil production. With improved cavitation properties, the pumps can operate at a higher shaft speed, and at its given value — with lower cavitation re-

serves, i.e. at a reduced inlet pressure. When the shaft speed increases, the pump weight and overall dimensions decrease. To increase the anti-cavitation qualities of pumps in the power system, auxiliary (booster) pumping units are used, creating the pressure necessary for the cavitation-free operation of high-pressure and high-speed main pumps of the engine fuel supply system. In accordance with its purpose, the booster pump must provide the required supply pressure of the specified flow rate at the lowest possible liquid pressure at the inlet. At the same time, the efficiency of the booster pump unit should be maximum, and the overall dimensions and weight should be minimal. The last two characteristics predetermine the maximum possible number of revolutions of the pump shaft. Ensuring the operability of the ball-bearing supports of the fuel supply units is one of the most important and complex tasks in the development of modern and promising liquid rocket engines (LRE), especially reusable ones. This task has always been one of the priorities in the fine-tuning the fuel feed units of such engines. The article proposes a method for calculating and controlling the unloading liquid rocket engine booster pump radial thrust bearings from axial force. The method can be applied in the entire range of liquid rocket engine calculations. The further development of this work will be mathematical modeling of the operation of the booster pump automatic axial force unloading.

**Keywords:** booster pump of LRE, axial force, radial thrust bearing, automatic axial force unloading

Жидкостный ракетный двигатель (ЖРД) представляет собой сложную техническую систему, содержащую агрегаты с прямыми и обратными связями. Чтобы обеспечить требуемые характеристики ЖРД, при его создании наряду с традиционным экспериментальным подходом широко применяют методы математического моделирования работы такого двигателя.

Процессы, происходящие в агрегатах ЖРД, столь сложны, что описать их с помощью строгих математических зависимостей практически нельзя. Однако численный анализ процессов и имеющиеся экспериментальные данные позволяют выделить главные факторы, определяющие те или иные процессы, происходящие внутри двигателя.

Используя упрощенные физические представления (физические модели) рабочих процессов в элементах и агрегатах ЖРД, можно ввести определенные математические зависимости, которые принято называть математической моделью (ММ) элемента агрегата. Совокупность таких моделей элементов и агрегатов ЖРД составляет ММ двигателя.

Для одного и того же ЖРД можно разработать ММ различной степени детализации и физической направленности, а значит, и разной сложности, с неодинаковыми пределами применимости модели по глубине изменения параметров, частотному диапазону и т. п. Математическую модель можно считать удовлетворительной, если ее адекватность процессам, происходящим в ЖРД, подтверждена экспериментом.

Актуальность разработки ММ ЖРД и его отдельных агрегатов обусловлена новыми трендами развития ракетно-космических систем. Во-первых, это сокращение сроков и стоимости разработки космической техники, во-вторых, внедрение ЖРД многократного использования для снижения стоимости вывода полезной нагрузки на околоземную орбиту. Последнее требует совершенно нового подхода к обеспечению эксплуатационного ресурса ЖРД, так как его жизненный цикл возрастает на порядок.

Математическое моделирование сопровождает весь жизненный цикл ЖРД, позволяя существенно сократить сроки и стоимость его разработки благодаря рациональному сочетанию экспериментальных и расчетных методов исследования, используемых на всех этапах создания двигателя [1]. В частности, цифровые модели ЖРД и его отдельных агрегатов и систем применяют при создании систем функциональной диагностики, обеспечивающих существенное сокращение количества испытаний и сроков отработки двигателя.

Цель работы — построение цифровой модели работы автомата разгрузки (АР) осевой силы, действующей на радиально-упорный подшипник (РУП) штатного бустерного насоса (БН) системы подачи ЖРД, а также рассмотрение концептуальной модели АР осевой силы и его гидравлический расчет на основе одномерных моделей потерь.

**Описание БН с АР осевой силы.** Шнековые БН ЖРД применяют с целью создания давления,

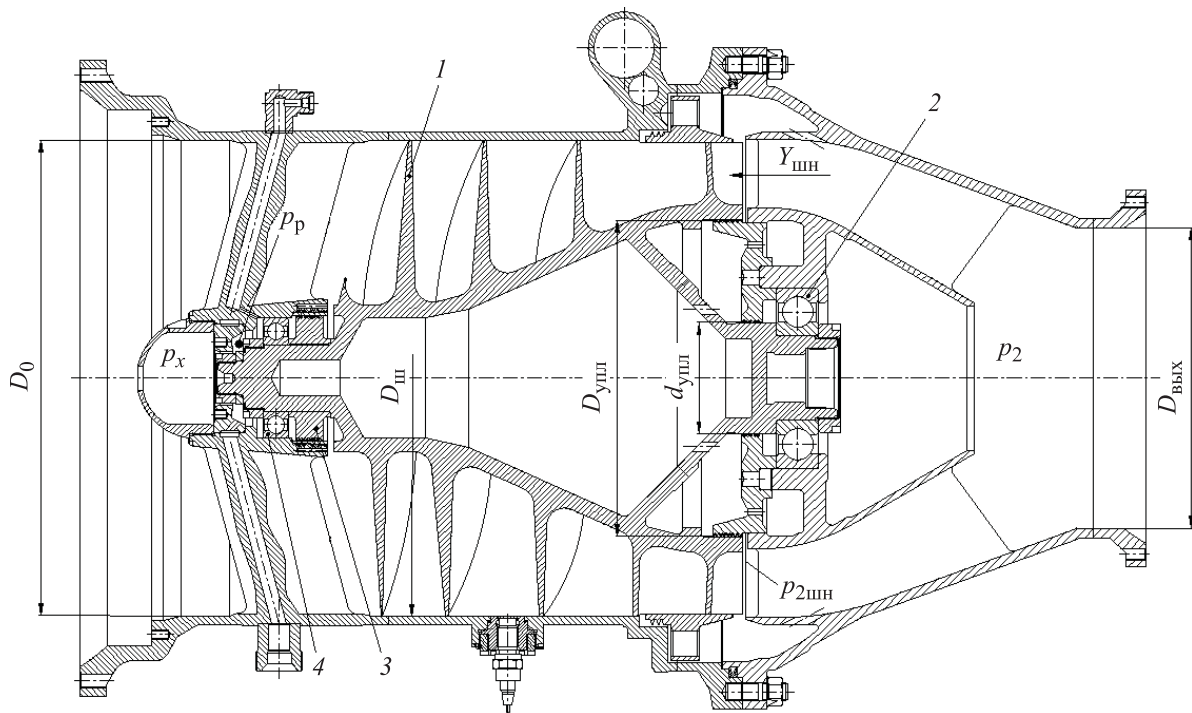


Рис. 1. Типовая конструктивная схема БН с АР осевой силы:  
1 — шнек; 2 — РУП; 3 — разгрузочный диск; 4 — радиальный подшипник

необходимого для бескавитационной работы высоконапорных и высокооборотных основных насосов системы подачи топлива двигателя [2–6].

В соответствии с назначением БН должен обеспечивать требуемое давление подачи заданного расхода при минимально возможном давлении жидкости на входе в насос. При этом экономичность БН должна быть максимальной, а габаритные размеры и масса — минимальными. Две последние характеристики определяют максимально возможное число оборотов вала БН. Следовательно, такой насос должен иметь максимально высокие антикавитационные качества [7–14].

Обеспечение работоспособности шарикоподшипниковых опор агрегатов подачи топлива — одна из самых важных и сложных проблем разработки современных и перспективных ЖРД, особенно многократного использования. Эта задача всегда являлась одним из приоритетов в доводке агрегатов подачи двигателей [15].

В конструкциях БН ЖРД основной объем затрат ресурсов и времени приходится на обеспечение разгрузки от больших осевых усилий РУП. Типовая конструктивная схема БН с АР осевой силы показана на рис. 1.

Как и в насосах основных турбонасосных агрегатов (ТНА), гидродинамическая осевая

сила от рабочего колеса (шнека) 1, действующая в направлении против движения жидкости, уравновешена осевой силой противоположного направления от разгрузочного диска 3 АР осевой силы. Система АР расположена на валу БН рядом с радиальным подшипником 4. Высокое давление в полость разгрузочного диска  $p_p$  подается с выхода соответствующего насоса ТНА.

АР находится внутри обтекателя — корпуса радиального подшипника (рис. 1, 2). Радиальные размеры обтекателя ограничены входным диаметром втулки шнека БН.

При уменьшении размеров БН возникают трудности создания надежной и технологичной конструкции АР внутри обтекателя при условии сохранения в нужных пределах диаметра втулки шнека на входе, уменьшение которого способствует повышению антикавитационных качеств БН.

**Баланс осевых сил на валу БН.** Осевая сила шнека. Эта сила является векторной суммой сил давления, действующих на шнек. В концептуальном расчете сила определяется следующим образом.

Сила со стороны входа представляет собой интеграл эпюры давления по площади лопаток шнека  $f_c$  в пределах от диаметра разгрузочного

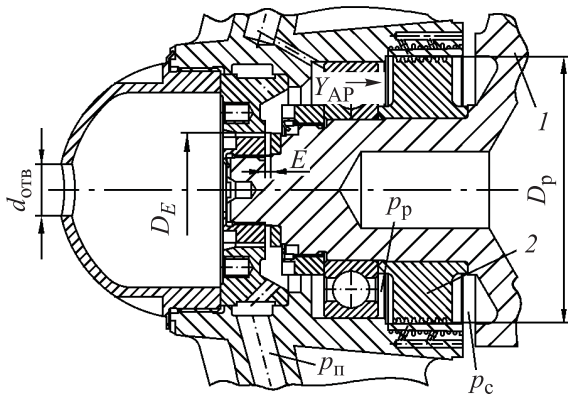


Рис. 2. Конструктивная схема АР осевой силы БН: 1 — шнек; 2 — разгрузочный диск

диска  $D_p$  (см. рис. 2) до наружного диаметра шнека  $D_{шн}$  (см. рис. 1).

Сила, действующая на шнек со стороны выхода, является суммой сил:

- от эпюры статического давления на выходе шнека  $p_{2шн}$  в пределах площади кольца  $f_{2шн}$  от наружного диаметра шнека  $D_{шн}$  до наружного диаметра уплотнительного кольца  $D_{упл}$  (см. рис. 1);

- от статического давления на выходе БН  $p_2$  в пределах площади круга  $f_t$  с диаметром  $d_{упл}$ .

На этапе концептуального расчета при оценке осевой нагрузки РУП в БН применены эмпирические зависимости статического напора шнека от относительного расхода потока через БН  $\dot{V}/n$ , где  $\dot{V}$  — объемный расход окислителя на входе БН;  $n$  — угловая частота вращения вала. Для упрощения в уравнениях осевых сил на шнеке и разгрузочном диске использованы не эпюры распределения давлений на соответствующих площадях, а давления, измеряемые на стенке и принятые постоянными на всей площади. Погрешности такого подхода учтены в эмпирических зависимостях.

Таким образом, осевая сила шнека имеет вид

$$Y_{шн} = p_{2шн}f_{2шн} + p_2f_t - p_c f_c,$$

где  $p_c$  — статическое давление на входе в шнек, условно принятое постоянным на всей площади  $f_c$  и равным давлению на входе БН (см. рис. 1).

Осевая сила на разгрузочном диске АР. В соответствии с рис. 1 эта сила определяется выражением

$$Y_p = p_p f_p + p_x f_x,$$

где  $p_p$  — давление перед диском разгрузочного устройства;  $p_x$  — давление внутри обтекателя;  $f_p$  — площадь круга, ограниченного наружным

диаметром разгрузочного диска  $D_p$  (см. рис. 2);  $f_x$  — площадь внутренней полости обтекателя.

Осевая сила на турбине БН. Турбина привода БН — сверхзвуковая, активная с малой степенью парциальности и малым отношением средней окружной скорости потока  $u_{ср}$  к его скорости на выходе соплового аппарата турбины в идеальном (адиабатическом) процессе расширения  $c_{ад}$ :  $u_{ср}/c_{ад}$ .

#### Характерные параметры для одной из штатных турбин БН

Давление на входе, МПа .....	11,93
Относительный перепад давления .....	6,45
Степень парциальности (по дуге) .....	0,244
Отношение скоростей $u_{ср}/c_{ад}$ .....	0,124

Осевая сила такой турбины незначительна по сравнению с таковыми для шнека и АР. Осевая сила турбины может быть учтена введением небольшого дополнительного запаса в диапазон разгружающей способности АР насоса, а в цифровой модели АР — как результат численного моделирования течения в турбине. В концептуальном расчете для упрощения осевая сила от турбины принята равной нулю.

Осевая нагрузка РУП. Значение и знак осевой нагрузки РУП определяются векторной суммой сил от шнека  $Y_{шн}$  и разгрузочного устройства  $Y_{АР}$ :

$$Y_{РУП} = Y_{шн} + Y_{АР}.$$

Так как при работе БН в составе ЖРД измеряется давление  $p_p$ , сила  $Y_{АР}$  может быть определена соответствующим расчетом. Силу от шнека  $Y_{шн}$  нельзя рассчитать из-за невозможности замера давления  $p_{2шн}$  в штатной конструкции агрегата. В концептуальном расчете используют эмпирическое определение этой силы по результатам модельных испытаний специального БН с АР.

#### Условия разгрузки РУП от действия осевых сил.

Обеспечение осевой разгрузки РУП имеет место при наличии АР осевой силы в конструкции БН (см. рис. 2). АР входят в состав БН двигателей НПО «Энергомаш». Типовая конструкция АР для БН показана на рис. 2. Изменение осевой силы шнека вызывает осевое перемещение вала. Это приводит к изменению осевого зазора  $E$  между полостями высокого  $p_p$  и низкого  $p_c$  давлений в АР, и, соответственно, к изменению давления  $p_p$  и возникновению нового осевого усилия, равного по значению

изменению осевого усилия шнека и имеющего противоположное направление, что и обеспечивает разгрузку осевой силы на РУП.

Для получения требуемого диапазона разгружающей способности АР и обеспечения стабильности его характеристик элементы конструкции АР должны иметь высокую точность изготовления, а их сборку следует проводить с использованием метода селективного подбора или с доработкой. Это отрицательно сказывается на технологичности и стоимости БН [15].

**Алгоритм расчета осевой нагрузки РУП БН при работе в составе двигателя.** Исходными данными для расчета являются следующие параметры (см. рис. 1 и 2):  $\dot{V}$  и  $\rho$  — объемный расход и плотность окислителя на входе в ЖРД;  $p_{вх}$  — давление окислителя перед БН;  $p_p$  — давление окислителя в разгрузочной полости БН;  $p_c$  — давление окислителя перед шнеком БН;  $p_n$  — давление окислителя на входе в гидравлический тракт АР;  $n_{БН}$  — частота вращения вала БН;  $D_0$  — диаметр входного патрубка БН;  $d_{отв}$  — диаметр отверстия в обтекателе;  $D_{шн}$ ,  $D_p$ ,  $D_E$  и  $D_{упл}$  — наружный диаметр соответственно шнека БН, разгрузочного диска БН, регулировочной шайбы АР и уплотнительного кольца;  $d_{упл}$  — внутренний диаметр уплотнительного кольца;  $D_{вых}$  — диаметр выходного патрубка;  $f_{вых}$  — площадь выходного патрубка,  $f_{вых} = (\pi/4)D_{вых}^2$ ;  $F_0$  — площадь входного патрубка,  $F_0 = (\pi/4)D_0^2$ ;  $f_c$  — площадь на входе в БН,  $f_c = (\pi/4)(D_{шн}^2 - D_p^2)$ ;  $f_p$  — площадь разгрузочной полости,  $f_p = (\pi/4)(D_p^2 - D_E^2)$ ;  $f_x$  — площадь внутренней полости обтекателя,  $f_x = (\pi/4)D_E^2$ ;  $f_{2шн}$  — площадь действия статического давления на выходе из шнека,  $f_{2шн} = (\pi/4)(D_{шн}^2 - D_{упл}^2)$ ;  $f_6$  — площадь под буртом шнека на выходе,  $f_6 = (\pi/4)(D_{упл}^2 - d_{упл}^2)$ ;  $f_r$  — площадь под внутренним диаметром уплотнительного кольца,  $f_r = (\pi/4)d_{упл}^2$ ;  $f_{обт}$  — сумма площадей разгрузочной полости и внутренней полости обтекателя,  $f_{обт} = f_p + f_x$ ;  $f_{x p}$  — отношение площадей разгрузочной полости и полости обтекателя,  $f_{x p} = f_x / f_p$ .

**Расчет.** Объемный расход окислителя на выходе БН

$$\dot{V}_{вых} = \dot{V} + b n_{БН},$$

где  $b$  — параметр учета разности расходов окислителя на входе и выходе БН,  $b = \text{const}$ .

Скорость потока на входе БН

$$c_{вх} = \dot{V} / F_0.$$

Скорость потока на выходе БН

$$c_{вых} = \dot{V}_{вых} / f_{вых}.$$

Потери давления от выхода БН до места замера давления на выходе БН

$$\Delta p_{вых БН} = \Delta h_{тр} \left( \frac{\dot{V}_{вых}}{\dot{V}_{вых ном}} \right)^2,$$

где  $\Delta h_{тр}$  — гидравлические потери в патрубке, соединяющем выход и вход БН, где расположен измеритель давления,  $\Delta h_{тр} = 0,034$  МПа при номинальном объемном расходе окислителя  $\dot{V}_{вых ном}$ .

Полный напор БН

$$H_{БН} = \frac{p_2 - p_{вх} + \Delta p_{вых БН}}{\rho} + \frac{c_{вых}^2 - c_{вх}^2}{2}.$$

Статическое давление на выходе БН

$$p_{2c} = p_{вх} + H_{БН} \rho - \frac{(c_{вых}^2 - c_{вх}^2)}{2} \rho.$$

Осевая сила шнека

$$Y_{шн} = A (p_2 - p_{вх}) f_r,$$

где  $A$  — коэффициент осевой силы шнека.

Согласно экспериментальным данным (рис. 3), коэффициент осевой силы шнека  $A$  зависит от относительного расхода потока через БН. Пример такой зависимости, полученной при модельных испытаниях БН на воде, приведен на рис. 3. Точками показаны экспериментальные данные для четырех экземпляров БН. Для более наглядного представления экспериментальные точки для двух экземпляров БН соединены кривыми.

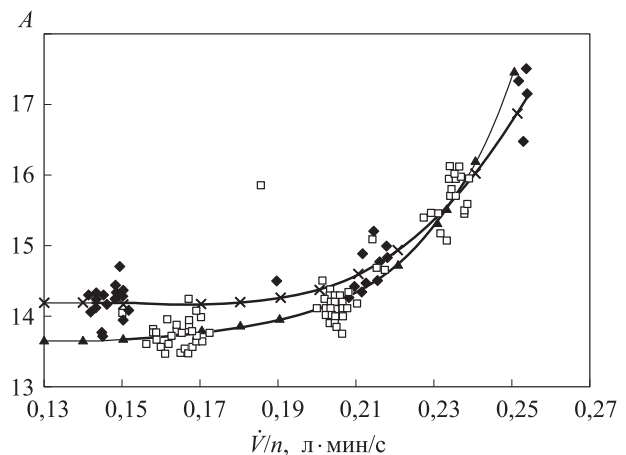


Рис. 3. Зависимость коэффициента осевой силы  $A$  от относительного расхода потока через БН  $\dot{V}/n$

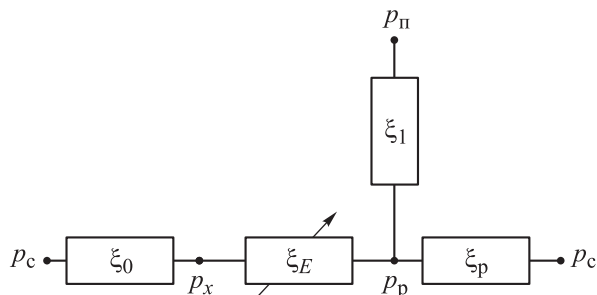


Рис. 4. Структурная схема гидравлического тракта БН с АР осевой силы

Эту зависимость можно представить в виде многочлена, удобного для численного моделирования работы БН:

$$A = a \left( \frac{\dot{V}}{n} \right)^4 - b \left( \frac{\dot{V}}{n} \right)^3 + 1000c \left( \frac{\dot{V}}{n} \right)^2 - d \left( \frac{\dot{V}}{n} \right) + f,$$

где  $a, b, c, d, f$  — коэффициенты, полученные эмпирическим путем.

При дальнейшем развитии цифровой модели коэффициент осевой силы шнека можно определить на основе результатов трехмерного численного моделирования потока в БН.

Располагаемый перепад давления на АР

$$\Delta p_{AP} = p_0 - p_{вх},$$

где  $p_0$  — полное давление в потоке на входе в тракт АР.

Осевая сила, создаваемая АР, является суммой двух составляющих, возникающих на площади  $f_p$  при давлении  $p_p$  и на площади  $f_x$  при давлении  $p_x$ .

Давление  $p_p$  рассчитывается как разность давления на входе в гидросистему АР  $p_0$  (см. рис. 2) и гидравлических потерь от входа до разгрузочного диска, а давление  $p_x$  — как сумма давления на входе в БН  $p_{вх}$  (давления

перед обтекателем) и гидравлических потерь на отверстии  $d_{отв}$ .

При автономных модельных испытаниях БН на воде определены коэффициенты сопротивления следующих участков (рис. 4): трубопровода подвода АР  $\xi_{тр.п} = 0,251$ ; тракта подачи в разгрузочную полость АР  $\xi_1 = 1,223$ ; отверстия в обтекателе  $\xi_0 = 0,078$ ; лабиринтного уплотнения разгрузочного диска  $\xi_p = 5,343$ ; переменной щели  $E$   $\xi_E = \xi_1(p_p - p_c)/(p_0 - p_p)$ .

Согласно гидравлической схеме АР, при упрощенном допущении  $p_{вх} = p_c$  относительное давление в разгрузочной полости АР

$$\bar{p}_p = \frac{1}{\xi_E + 1},$$

а осевая сила, создаваемая АР,

$$Y_{AP} = \bar{p}_p \Delta p_{AP} f_p.$$

Подставляя значение осевой силы шнека  $Y_{шн}$  в последнюю формулу вместо  $Y_{AP}$ , можно последовательно определить параметры  $\bar{p}_p$ ,  $\xi_E$  и осевой зазор  $E$  в щели АР. Если значение  $E$  находится в пределах, заданных технической документацией, то АР работает, а РУП разгружен от осевой силы. В противном случае разница сил  $Y_{шн}$  и  $Y_{AP}$  равна осевой нагрузке РУП.

## Выводы

1. Предложены методика и алгоритм расчета осевой нагрузки РУП БН для любого режима работы ЖРД, которые реализованы в цифровой модели АР для оценки условий функционирования и диагностики РУП в реальных условиях эксплуатации в течение заданного ресурса.

2. Дальнейшее развитие модели будет проведено на базе трехмерного численного моделирования потока в БН.

## Литература

- [1] Беляев Е.Н., Чванов В.К., ред., Черваков В.В. *Математическое моделирование рабочего процесса жидкостных ракетных двигателей*. Москва, Изд-во МАИ, 1999. 228 с.
- [2] Овсянников Б.В., ред. *Высокооборотные лопаточные насосы*. Москва, Машиностроение, 1975. 336 с.
- [3] Овсянников Б.В., Боровский Б.И. *Теория и расчет агрегатов питания ЖРД*. Машиностроение, 1986. 344 с.
- [4] Петров В.И., Чебаевский В.Ф. *Кавитация в высокооборотных лопаточных насосах*. Москва, Машиностроение, 1982. 154 с.
- [5] Боровский Б.Н. *Энергетические параметры и характеристики высокооборотных лопаточных насосов*. Москва, Машиностроение, 1989. 181 с.

- [6] Валуева О.А., Каналин Ю.И., Муравьев О.И. Анализ возможностей снижения входных давлений компонентов топлива кислород — керосиновых двигателей большой тяги. *Труды НПО Энергомаш*, 2006, № 24, с. 212–225.
- [7] Константинов Р.И., Кузнецов А.Л., Пиунов В.Ю. и др. Современные направления повышения всасывающей способности насосов жидкостных ракетных двигателей разработки кб химического машиностроения. *Космонавтика и ракетостроение*, 2014, № 2, с. 103–108.
- [8] Дмитренко А.И., Иванов А.В. Турбонасосные агрегаты для водородных двигателей, разработанных КБХА. *Космонавтика*, 2011, № 2, с. 32–41.
- [9] Гуров В.И., Шестаков К.Н., Ромасенко Е.Н. Схемные возможности уменьшения удельной массы турбонасосов. *Конверсия в машиностроении*, 2006, № 6, с. 17–27.
- [10] Тимушев С.Ф., Федосеев С.Ю. Методика численного моделирования вибрации осевого бустерного насоса жидкостного ракетного двигателя. *Труды МАИ*, 2015, № 83. URL: <http://trudymai.ru/published.php?ID=62080>
- [11] Demyanenko Y., Dmitrenko A., Ivanov A., et al. Ground test demonstrator engine boost turbopumps design and development. *41<sup>st</sup> AIAA/ASME/SAE/ASEE Joint Propulsion Conf. & Exhibit*, 2005, doi: <https://doi.org/10.2514/6.2005-3945>
- [12] Валуева О.А., Казеннов И.С., Каналин Ю.И. и др. *Проектный расчет геометрии и характеристик шнекового бустерного насоса ЖРД*. Москва, Изд-во МАИ, 2020. 52 с.
- [13] Боровский Б.Н., Кравчик Н.И., Толстиков Л.А. *Гидравлический расчет шнекового бустерного насоса*. Москва, Изд-во МАИ, 1987. 52 с.
- [14] Валюхов С.Г., Демьяненко Ю.В., Петров В.И. *Высокооборотные лопастные оседиагональные насосы*. Воронеж, Изд-во ВГУ, 1996. 264 с.
- [15] Голубков С.Б., Каналин Ю.И., Полетаев Н.П. и др. Обеспечение осевой разгруженности радиально-упорных подшипников бустерных насосов. *Труды НПО Энергомаш*, 2011, № 28, с. 48–62.

## References

- [1] Belyaev E.N., Chvanov V.K., red., Chervakov V.V. *Matematicheskoe modelirovanie rabocheho protsessa zhidkostnykh raketnykh dvigateley* [Mathematical modeling of working process in liquid rocket engines]. Moscow, Izd-vo MAI Publ., 1999. 228 p.
- [2] Ovsyannikov B.V., ed. *Vysokooborotnye lopatochnye nasosy* [High-speed vane pump]. Moscow, Mashinostroenie Publ., 1975. 336 p.
- [3] Ovsyanikov B.V., Borovskiy B.I. *Teoriya i raschet agregatov pitaniya ZhRD* [Theory and calculation of power-supply unit for liquid rocket engines]. Mashinostroenie Publ., 1986. 344 p.
- [4] Petrov V.I., Chebaevskiy V.F. *Kavitatsiya v vysokooborotnykh lopastnykh nasosakh* [Cavitation in high-speed vane pumps]. Moscow, Mashinostroenie Publ., 1982. 154 p.
- [5] Borovskiy B.N. *Energeticheskie parametry i kharakteristiki vysokooborotnykh lopastnykh nasosov* [Energetic parameters and characteristics of high-speed vane pumps]. Moscow, Mashinostroenie Publ., 1989. 181 p.
- [6] Valueva O.A., Kanalin Yu.I., Murav'yev O.I. Analysis of capabilities of decrease of input pressure of propellant components of oxygen-kerosene large thrust LPRE. *Trudy NPO Energomash* [Proceedings of NPO Energomash], 2006, no. 24, pp. 212–225 (in Russ.).
- [7] Konstantinov R.I., Kuznetsov A.L., Piunov V.Yu., et al. Modern ways of increasing suction capacity of liquid rocket engines pumps developed by design bureau chemical engineering. *Kosmonavtika i raketostroenie* [Cosmonautics and Rocket Engineering], 2014, no. 2, pp. 103–108 (in Russ.).
- [8] Dmitrenko A.I., Ivanov A.V. Hydrogen engine turbopumps developed by KBKhA. *Kosmonavtika*, 2011, no. 2, pp. 32–41 (in Russ.).
- [9] Gurov V.I., Shestakov K.N., Romasenko E.N. Project opportunities of decreasing turbopump specific mass. *Konversiya v mashinostroenii*, 2006, no. 6, pp. 17–27 (in Russ.).

- [10] Timushev S.F., Fedoseev S.Yu. Methods of numerical simulation of vibration of the liquid rocket engine axial booster pump. *Trudy MAI*, 2015, no. 83. URL: <http://trudymai.ru/published.php?ID=62080> (in Russ.).
- [11] Demyanenko Y., Dmitrenko A., Ivanov A., et al. Ground test demonstrator engine boost turbopumps design and development. *41<sup>st</sup> AIAA/ASME/SAE/ASEE Joint Propulsion Conf. & Exhibit*, 2005, doi: <https://doi.org/10.2514/6.2005-3945>
- [12] Valueva O.A., Kazennov I.S., Kanalin Yu.I., et al. *Proektnyy raschet geometrii i kharakteristik shnekovogo busterного nasosa ZhRD* [Design calculation of geometry and characteristics of screw boost pump for liquid rocket engine]. Moscow, Izd-vo MAI Publ., 2020. 52 p.
- [13] Borovskiy B.N., Kravchik N.I., Tolstikov L.A. *Gidravlicheskiy raschet shnekovogo busterного nasosa* [Hydraulic calculation of screw boost pump]. Moscow, Izd-vo MAI Publ., 1987. 52 p.
- [14] Valyukhov S.G., Dem'yanenko Yu.V., Petrov V.I. *Vysokooborotnye lopastnye osediagonal'nye nasosy* [High-speed diagonal-axis impeller pumps]. Voronezh, Izd-vo VGU Publ., 1996. 264 p.
- [15] Golubkov S.B., Kanalin Yu.I., Poletaev N.P., et al. Providing axial unload of radial thrust bearings for boost pumps. *Trudy NPO Energomash* [Proceedings of NPO Energomash], 2011, no. 28, pp. 48–62 (in Russ.).

Статья поступила в редакцию 12.02.2021

## Информация об авторах

**ТИМУШЕВ Сергей Федорович** — доктор технических наук, профессор кафедры 202. Московский авиационный институт (НИУ) (125993, Москва, Российская Федерация, Волоколамское шоссе, д. 4, e-mail: [timushevsvf@mai.ru](mailto:timushevsvf@mai.ru)).

**ФРОЛОВ Алексей Алексеевич** — аспирант кафедры 02. Московский авиационный институт (НИУ) (125993, Москва, Российская Федерация, Волоколамское шоссе, д. 4, e-mail: [mokscha13@mail.ru](mailto:mokscha13@mail.ru)).

## Information about the authors

**TIMUSHEV Sergey Fiodorovich** — Doctor of Science (Eng.), Professor of Department 202. Moscow Aviation Institute (125993, Moscow, Russian Federation, Volokolamskoye HW, e-mail: [timushevsvf@mai.ru](mailto:timushevsvf@mai.ru)).

**FROLOV Alexey Alexeevich** — Postgraduate, Department 202. Moscow Aviation Institute (125993, Moscow, Russian Federation, Volokolamskoye HW, e-mail: [mokscha13@mail.ru](mailto:mokscha13@mail.ru)).

### Просьба ссылаться на эту статью следующим образом:

Фролов А.А., Тимушев С.Ф. Автоматическая разгрузка осевой силы на радиально-упорном подшипнике бустерного насоса системы подачи топлива жидкостного ракетного двигателя. *Известия высших учебных заведений. Машиностроение*, 2021, № 7, с. 54–61, doi: [10.18698/0536-1044-2021-7-54-61](https://doi.org/10.18698/0536-1044-2021-7-54-61)

### Please cite this article in English as:

Frolov A.A., Timushev S.F. Automatic Unloading Liquid Rocket Engine Fuel Feed System Booster Pump Radial Thrust Bearings from Axial Force. *BMSTU Journal of Mechanical Engineering*, 2021, no. 7, pp. 54–61, doi: [10.18698/0536-1044-2021-7-54-61](https://doi.org/10.18698/0536-1044-2021-7-54-61)