

УДК 6297.036.54

DOI: 10.18698/0536-1044-2016-1-78-86

Применение циклической симметрии и метода подконструкций в термопрочностном расчете камеры сгорания ЖРД с кислородным охлаждением

О.В. Короткая, С.С. Гаврюшин

МГТУ им. Н.Э. Баумана, 105005, Москва, Российская Федерация, 2-я Бауманская ул., д. 5, стр. 1

The Application of Cyclic Symmetry and the Substructure Method in the Thermal Stress Analysis of the Combustion Chamber of the Liquid-Propellant Rocket Engine with LOX Cooling

O.V. Korotkaya, S.S. Gavriushin

BMSTU, 105005, Moscow, Russian Federation, 2nd Baumanskaya St., Bldg. 5, Block 1

@ e-mail: korotkaya_olga@mail.ru, gss@bmstu.ru

i Рассмотрена задача анализа напряженно-деформированного состояния камеры сгорания и сопловой части маршевого жидкостного ракетного двигателя (ЖРД) с кислородным охлаждением. Предложена комплексная конечно-элементная методика математического моделирования конструкции, позволяющая существенно снизить трудоемкость решения задачи на этапах расчета и проектирования. Методика основана на использовании циклической симметрии и сведена к анализу критических зон изделия методом подконструкций, что позволило значительно снизить размерность задачи. Законы изменения температуры и давления для трех характерных режимов работы во времени считались известными. Моделирование циклического нагружения конструкции в физически нелинейной постановке выполнено в среде программного комплекса ANSYS. По результатам расчета дана оценка напряженно-деформированного состояния конструкции и выявлены зоны возможного разрушения, возникающие вследствие эффекта малоциклового усталости. Предложенная методика показала свою практическую ценность и может быть рекомендована для внедрения для сокращения числа дорогостоящих огневых испытаний.

Ключевые слова: математическое моделирование, метод конечных элементов, подконструкция, циклическая симметрия, напряженно-деформированное состояние, сопло, камера сгорания, ЖРД, каналы охлаждения, кислородное охлаждение.

i The problem of stress-strain analysis of the combustion chamber and the nozzle of the cruise liquid-propellant rocket engine with LOX cooling is discussed in this article. The authors propose a comprehensive finite element method for mathematical modelling of the structure, which makes the design and calculation stages less labour intensive. The method is based on the application of the cycle symmetry principles. It is reduced to the analysis of critical areas using the substructure method, which allows reducing the dimensionality of the problem. The laws of temperature and pressure variations for three typical operating modes are considered as known. The cyclic loading simulation in the physically non-linear formulation is performed

in the ANSYS environment. The stress-strain states of the structure are evaluated as a result of the calculations. The zones of possible destruction that are caused by the low-cycle fatigue are identified. The proposed method has proved its useful purpose and can be recommended for implementation in order to reduce expensive fire tests.

Keywords: mathematical modeling, finite element method, substructure, cyclic symmetry, stress-strain state, nozzle, combustion chamber, liquid-propellant rocket engine, cooling channels, LOX-cooling.

Традиционно оценку прочности жидкостного ракетного двигателя (ЖРД) проводят с помощью стендовых испытаний, требующих значительных материальных затрат [1–8]. Объем экспериментальных исследований можно значительно уменьшить, если использовать математическое моделирование. Конструкцию ЖРД можно оптимизировать с помощью современных конечно-элементных комплексов. При этом количество и объем огневых испытаний существенно снизятся. Однако реализация метода конечных элементов предусматривает анализ громоздких конечно-элементных моделей, что предполагает использование суперкомпьютеров. Вследствие этого разработка методики, которая позволила бы свести анализ к решению задач с существенно меньшей размерностью, является актуальной. Для реализации этой цели предлагается применить метод подконструкций (подмоделей) совместно с использованием циклической симметрии системы [9–15].

Расчетная схема. Для проведения термомеханического анализа камеры сгорания и сопловой части ЖРД (рис. 1) используется численное моделирование методом конечных элементов [16, 17].

Охлаждаемая часть конструкции выполнена в виде тонкостенной трехслойной оболочки, состоящей из огневой стенки и силовой оболочки, между которыми по охлаждающему тракту протекает охладитель. Каналы охлаждения — спиральные — характеризуются переменным углом наклона к вертикальной оси. Наличие этих каналов и подводных патрубков не позволяет рассматривать конструкцию как осесимметричную. Насадок радиационного охлаждения (НРО) представляет собой однослойную осесимметричную оболочку.

Эксплуатация конструкции предусматривает семь циклов нагружения, в каждом из которых она работает на трех режимах: запуска, стационарном и предпусковом. Газодинамическая за-

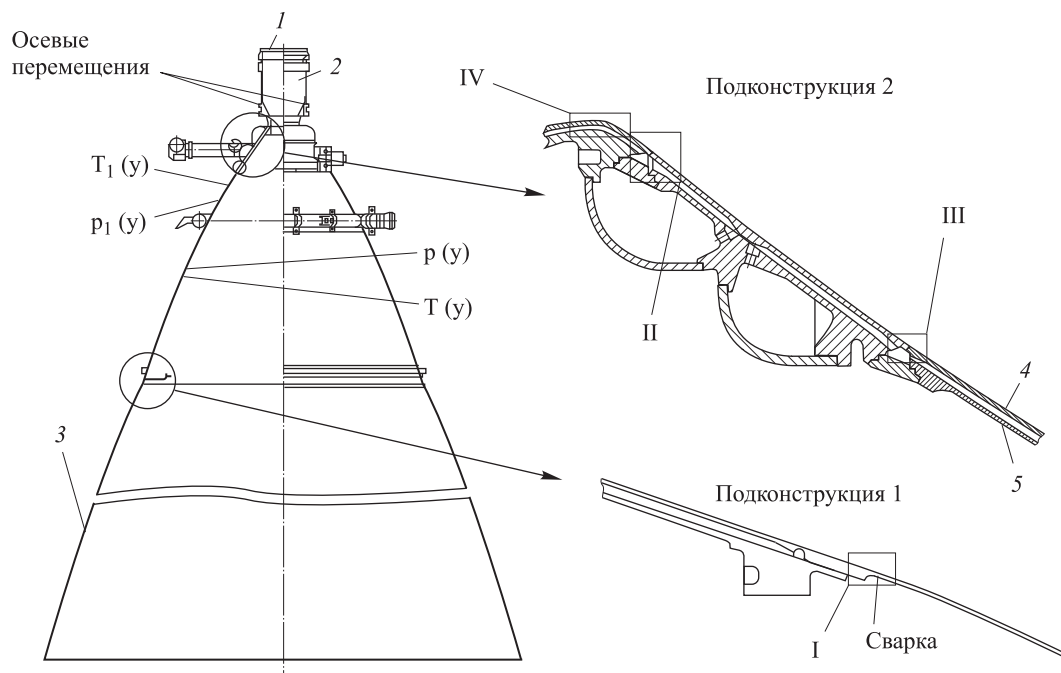


Рис. 1. Общая схема камеры сгорания и сопловой части ЖРД с условиями закрепления конструкции: 1 — форсуночная головка; 2 — камера сгорания; 3 — насадок радиационного охлаждения; 4 — огневая стенка камеры сгорания; 5 — силовая оболочка сопла; y — координата вдоль оси сопла

дача и задача термочного расчета рассматривались как несвязанные. Решение газодинамической задачи позволило получить для каждого из режимов законы распределения температуры и давления во времени вдоль меридиана огневой стенки [18].

Предварительные экспериментальные исследования и расчеты выявили следующие критические зоны конструкции (см. рис. 1):

- стык сопловой охлаждаемой части с НРО (1–I);
- стык развальцованной оболочки камеры со сверхзвуковой частью сопла (2–II);
- стык медного и стального участков огневой стенки камеры в сверхзвуковой части сопла (2–III);
- тракт охлаждения в области критического сечения (2–IV).

Геометрия конструкции изделия сложна, поэтому аналитически задачу решить невозможно. Для ее решения был применен метод конечных элементов, реализованный в среде программного комплекса ANSYS [19, 20].

Для преодоления проблемы размерности задачи использовался метод подмоделей (подконструкций), расчетная схема которого включала в себя два этапа. На первом этапе по упрощенной осесимметричной конечно-элементной модели рассчитывали напряженно-деформированное состояние (НДС) камеры и определяли узловые перемещения по границам подконструкций. На втором этапе найденные перемещения использованы в качестве граничных условий при проведении трехмерных расчетов НДС критических зон в двух подконструкциях, т. е. напряжения и деформации были определены по результатам второго этапа.

При расчете на обоих этапах учитывалась физическая нелинейность материалов, для описания которых применялась билинейная модель кинематического упрочнения.

На первом этапе расчета рассматривалась осесимметричная задача с учетом физической нелинейности материалов. При ее решении использовались следующие упрощающие предположения: задачи определения теплового и напряженно-деформированного состояний оболочки камеры рассматриваются как несвязанные; каналы не моделируются, а их геометрия «размазывается», т. е. неоднородная по толщине и окружному направлению реальная конструкция моделируется как сплошная однородная анизотропная оболочка; внешняя по-

верхность камеры предполагается теплоизолированной.

На втором этапе расчета проводилось трехмерное моделирование с учетом физической нелинейности материалов. Использовались следующие упрощающие предположения: вследствие наличия плоскостей симметрии у конструкции и отсутствия зависимости температурных граничных условий и давления газа от угловой координаты рассматривается периодически повторяющаяся часть камеры, т. е. используется принцип циклической симметрии. Внешняя поверхность камеры предполагалась теплоизолированной.

Для расчета II, III, IV критических зон (см. рис. 1) границы подконструкции располагали вдоль меридиана на расстоянии, равном 20 толщинам оболочки, от стыка медного и стального участков огневой стенки камеры в сверхзвуковой части сопла и на расстоянии в 5 толщин от критического сечения. При приложении перемещений к торцам трехмерных моделей предполагалось, что они зависят только от радиуса оболочки и не зависят от окружной координаты. НДС камеры при многоцикловом тепловом и силовом нагружении моделировалось в квазистационарной постановке, т. е. по упрощенной циклограмме запуска–останова с линейным переходом между характерными состояниями конструкции. Рассматривался следующий цикл нагружения: запуск, работа камеры в стационарном режиме, состояние перед запуском.

Этап расчета по упрощенной осесимметричной модели. Поскольку охлаждающие каналы в стенке изделия не позволяют рассматривать конструкцию как осесимметричную, использовался прием замены реальной конструкции на конструктивно-анизотропную сплошную модель [21, 22], т. е. неоднородная по толщине и окружному направлению реальная конструкция моделировалась как сплошная однородная анизотропная оболочка. Коэффициенты анизотропии рассчитывались из условия эквивалентной жесткости оболочки на растяжение–сжатие и изгиб в радиальном и окружном направлениях.

Предположение о том, что стационарная задача теплопроводности и термочная задача не связаны, позволило проводить решение последовательно. Для решения задачи теплопроводности применялся тепловой твердотельный четырехугольный восьмиузловой ко-

нечный элемент PLANE77, имеющий в качестве степеней свободы узловые температуры. В результате расчета получено распределение температур по всей конструкции, которое затем использовалось при решении прочностной задачи.

При расчете НДС применялся прочностной твердотельный элемент PLANE82. Результатом расчета по осесимметричной модели являются перемещения в конструкции. На втором этапе они были использованы в качестве граничных условий при проведении трехмерных расчетов НДС подконструкций.

Отметим, что упрощенная осесимметричная модель в работе [23] использовалась для оценочного расчета несущей способности оболочки. Расчетная схема имела вид кольца, вырезанного из цилиндрической оболочки камеры. Расчет проводился в предположении одноосного напряженного состояния, осевые температурные удлинения и осевая сила не учитывались. Механические свойства материалов наружной и внутренней стенок определялись их средними рабочими температурами. Оболочка рассматривалась как составной тонкостенный сосуд, находящийся под высоким давлением. Связи между оболочками предполагались жесткими и настолько частыми, что их можно было «размазать», т. е. заменить однородным слоем. Такой подход позволял провести приближенный общий расчет, отвлекаясь от особенностей поведения оболочек в окрестности местных связей. Модель позволяла оценить усредненные окружные напряжения в стенках оболочки и контактное давление на них. Однако детальный расчет конструкции по такой схеме невозможен. Решить эту задачу позволяет двухэтапная схема расчета, предложенная в настоящей статье.

Этап расчета подконструкции 1 (стык с НРО).

Использование на этом этапе условия циклической симметрии позволило создать трехмерную модель (сектор), полностью отражающую реальную геометрию изделия.

Метод подконструкций был реализован следующим образом. По результатам осесимметричного расчета, выполненного на предыдущем этапе, определяли общую картину деформирования конструкции. Полученные значения перемещений использовались в качестве граничных условий для подконструкций. Поскольку узлов в трехмерной модели больше, чем в осе-

симметричной, для определения значений перемещений в промежуточных узлах применяли интерполяцию. Вид подконструкций и граничные условия для стыка приведены на рис. 2.

Для стыка сопловой охлаждаемой части с НРО решали стационарную задачу теплопроводности и задачу расчета НДС. Для решения первой из них применялся десятиузловой тетраэдральный конечный элемент SOLID87 с одной степенью свободы в каждом узле — температурой.

Для решения прочностной задачи применялся SOLID187 — десятиузловой объемный элемент с тремя степенями свободы в каждом узле. В итоге было получено распределение перемещений, пластических деформаций и напряжений на каждом из трех режимов.

Расчет подконструкции 2 (стык медного и стального участков огневой стенки камеры в сверхзвуковой части сопла, стык развальцованной оболочки камеры со сверхзвуковой частью сопла и тракт охлаждения в области критического сечения). Результаты расчета показали, что наибольшие эквивалентные пластические деформации [24] в области сварного шва в стыке возникают на стационарном режиме. Остаточные эквивалентные пластические деформации по Мизесу в месте стыка составляют 3,3%. Эквивалентные напряжения по Мизесу в области сварного шва в стыке на стационарном режиме для материала камеры и проставка сопла составляют в среднем соответственно 42 и 64% от предела прочности.

Причиной значительных пластических деформаций в стыке являются температурные градиенты, вызванные тем, что коэффициент теплопроводности у материала огневой стенки больше, чем у материала внутренней проставки сопла в 15 раз. Для уменьшения пластических деформаций рекомендуется рассмотреть возможность замены материала проставки огневой стенки сопла.

Причиной значительных пластических деформаций в ребрах охлаждения также являются температурные градиенты. Для уменьшения пластических деформаций в области стыка развальцованной оболочки камеры со сверхзвуковой частью сопла рекомендуется рассмотреть вопрос использования материала с более высоким пределом текучести, а также возможность изменения геометрии канала для снижения температуры внутренней оболочки и (или) уменьшения градиентов температур.

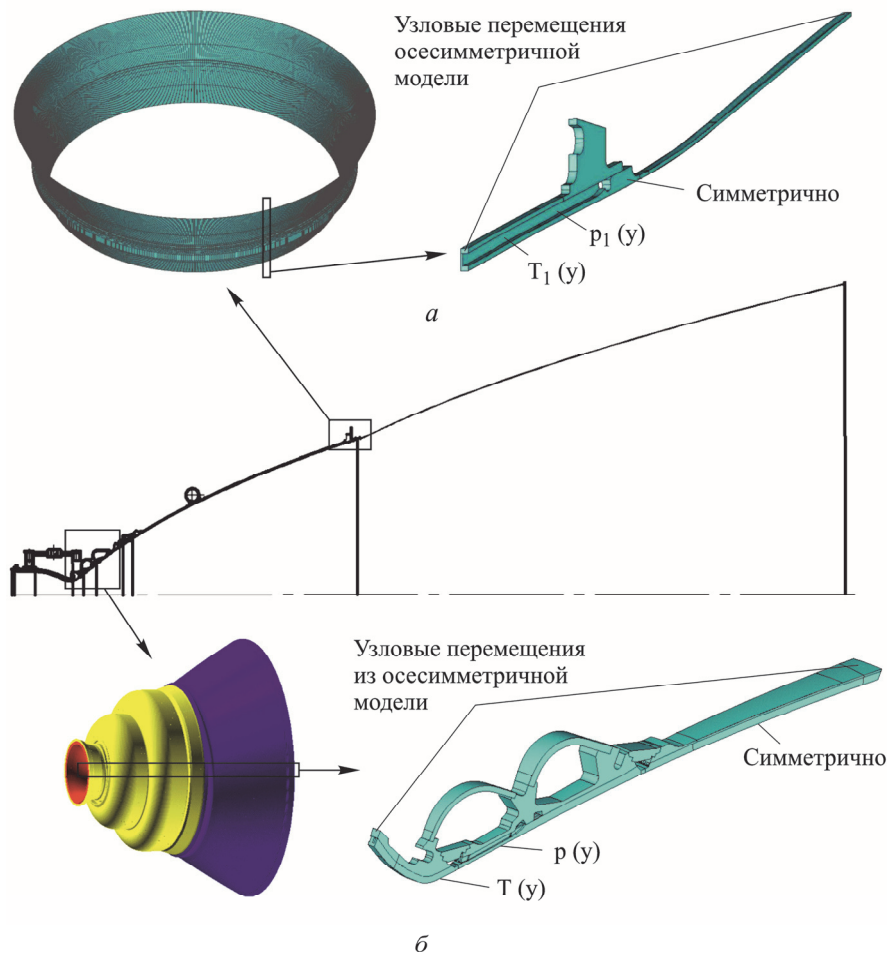


Рис. 2. Подконструкции 1 (а) и 2 (б) с граничными условиями:
 y — координата вдоль оси сопла

Для прогнозирования циклической долговечности изделия [25] рекомендуется провести экспериментальные исследования, либо воспользоваться накопленными данными о работе подобных конструкций, испытывающих такие же термосиловые воздействия в процессе эксплуатации.

Выводы

1. Предложена конечно-элементная методика расчета НДС камеры сгорания и сопловой части инновационного ЖРД при циклическом нагружении конструкции на трех режимах работы.

2. Показана возможность значительного снижения размерности конечно-элементной аппроксимации сложной конструкции благодаря применению метода подконструкций и учета циклической симметрии.

3. Изложен алгоритм расчета, пригодный для исследования процесса нелинейного деформирования конструкции при циклически изменяющейся нагрузке, позволяющий учесть историю нагружения.

4. Дана оценка НДС конструкции. Определены зоны пластических деформаций, критические с точки зрения малоциклового усталости. Приведены рекомендации по дальнейшему совершенствованию конструкции.

Литература

- [1] Sutton G.P., Biblarz O. *Rocket Propulsion Elements*. New York, John Wiley&Sons, 2001. 751 p.
- [2] Смоленцев А.А., Стриженко П.П. Анализ огневых испытаний экспериментальных камер сгорания ЖРД для РБ типа ДМ с кислородным охлаждением. *Вестник Самарско-*

- го государственного аэрокосмического университета им. академика С.П. Королёва (национального исследовательского университета), 2011, № 3(27), с. 191–198.
- [3] Armstrong E.S., Schlumberger J.A. Cooling of Rocket Thrust Chambers with Liquid Oxygen. *AIAA/SAE/ASME/ASE, 26th Joint Propulsion Conference*, Orlando, Florida, 1990, 90–2120, 10 p.
- [4] Hempzell M., Bond A., Bond R., Varvill R. Progress on the SKYLON and SABRE Development Programme. *62nd International Astronautical Congress*, 2011, vol. 9, pp. 7519–7525.
- [5] Hempzell M. Progress on the SKYLON and SABRE. *Proceedings of the International Astronautical Congress*, 2013, vol. 11, pp. 8427–8440.
- [6] Лупяк Д.С., Лакеев В.Н. Исследования по созданию разгонного блока с повышенными энергомассовыми характеристиками. *Вестник ФГУП НПО им. С.А. Лавочкина*, 2011, № 5, с. 26–29.
- [7] Калмыков Г.П., Лебединский Е.В., Тарарышкин В.И. *Анализ возможных направлений совершенствования кислороднокеросиновых ЖРД*. Москва, ФГУП «Исследовательский Центр им. М.В. Келдыша», 2002. 14 с.
- [8] Аверин И.Н., Егоров А.М., Тупицын Н.Н. Особенности построения, экспериментальной обработки и эксплуатации двигательной установки разгонного блока ДМ-SL комплекса «Морской Старт» и пути ее дальнейшего совершенствования. *Космическая техника и технологии*, 2014, № 2(5), с. 62–73.
- [9] Короткая О.В. Термопрочностной расчет сопловой части ЖРД с использованием метода подконструкций. *Международ. конкурс научн. работ по приоритетным направлениям развития науки, технологий и техники в Российской Федерации. Сб. тр.*, Москва, НИИ электроники и лазерной техники, 2012, с. 263–269.
- [10] Гаврюшин С.С., Красновский Е.Е., Короткая О.В., Стриженко П.П., Катков Р.Э. Использование метода подконструкций для термопрочностного расчета камеры жидкостного ракетного двигателя. *Инженерный журнал: наука и инновации*, 2013, вып. 4. URL: <http://engjournal.ru/catalog/machin/rocket/705.html>.
- [11] Короткая О.В., Гаврюшин С.С. Расчет камеры сгорания перспективного ЖРД на основе метода подконструкций. *Мат. XX Международ. симпозиума «Динамические и технологические проблемы механики конструкций и сплошных сред» им. А.Г. Горшкова. Т. 1*. Москва, ООО «ГР-принт», 2014, с. 50–52.
- [12] Короткая О.В., Гаврюшин С.С. Расчет камеры сгорания ЖРД с кислородным охлаждением на основе метода подконструкций. *Материалы XXI Международного симпозиума «Динамические и технологические проблемы механики конструкций и сплошных сред» им. А.Г. Горшкова. Т. 1*. Москва, ООО «ГР-принт», 2015, с. 50–52.
- [13] Гаврюшин С.С., Короткая О.В., Ягодников Д.А., Полянский А.Р. Расчет и проектирование камеры сгорания перспективного ЖРД на основе метода подконструкций. *Ракетные двигатели и энергетические установки. Мат. докл. Всерос. науч.-техн. конф., посвященной 70-летию основания кафедры ракетных двигателей Казанского авиационного института (КАИ) (г. Казань, 21–22 мая 2015 г.)*, Казань, Изд-во Казан. ун-та, 2015, с. 149–152.
- [14] Короткая О.В., Гаврюшин С.С. Термопрочностной расчет сопловой части камеры сгорания перспективного жидкостного ракетного двигателя с кислородным охлаждением с использованием метода подмоделей для оптимизации финансирования при создании новых ЖРД. *Сб. матер. Всерос. науч.-техн. конф. «Ракетно-космические двигательные установки», посвященной 90-летию со дня рождения заслуженных деятелей науки и техники РФ, лауреатов Государственной премии СССР, д-ров техн. наук, профессоров В.М. Кудрявцева и В.М. Поляева и 185-летию Московского государственного технического университета им. Н.Э. Баумана*, Москва, ИИУ МГОУ, 2015, с. 65–67.
- [15] Korotkaya O.V. Substructure Method for Thermal-Stress Analysis of Liquid-Propellant Rocket Engine Combustion Chamber. *World Academy of Science, Engineering and Technology, International Science Index 88, International Journal of Mechanical, Aerospace, Industrial and Mechatronics Engineering*, 2014, no. 8(4), pp. 738–741.
- [16] Bathe K.-J. *Finite element procedures in engineering analysis*. New Jersey, Prentice-Hall, 1982. 735 p.

- [17] Гаврюшин С.С., Барышникова О.О., Борискин О.Ф. *Численные методы в динамике и прочности машин*. Москва, Изд-во МГТУ им. Н.Э. Баумана, 2012. 492 с.
- [18] Ягодников Д.А., Антонов Ю.В., Новиков А.В., Стриженко П.П., Быков Н.И. Исследование процесса течения кислорода в рубашке охлаждения камеры ЖРД. *Вестник МГТУ им. Н.Э. Баумана. Сер. Машиностроение*, 2014, № 6, с. 3–16.
- [19] Каплун А.Б., Морозов Е.М., Олферьева М.А. *ANSYS в руках инженера: Практическое руководство*. Москва, Едиториал УРСС, 2003. 272 с.
- [20] Морозов Е.М., Музеймек А.Ю., Шадский А.С. *ANSYS в руках инженера: Механика разрушения*. Москва, ЛЕНАНД, 2010. 456 с.
- [21] Бидерман В.Л. *Механика тонкостенных конструкций*. Москва, Машиностроение, 1977. 488 с.
- [22] Пономарев С.Д., Андреева Л.Е. *Расчет упругих элементов машин и приборов*. Москва, Машиностроение, 1980. 327 с.
- [23] Феодосьев В.И. *Прочность камеры жидкостного ракетного двигателя*. Москва, Оборонгиз, 1963. 212 с.
- [24] Малинин Н.Н. *Прикладная теория пластичности и ползучести*. Москва, Машиностроение, 1975. 400 с.
- [25] Пестриков В.М., Морозов Е.М. *Механика разрушения твердых тел*. Москва, Профессия, 2002. 320 с.

References

- [1] Sutton G.P., Biblarz O. *Rocket Propulsion Elements*. New York, John Wiley&Sons, 2001. 751 p.
- [2] Smolentsev A.A., Strizhenko P.P. Analiz ognevykh ispytaniy eksperimental'nykh kamer sgoraniia ZhRD dlia RB tipa DM s kislorodnym okhlazhdeniem [Analysis of Experimental Combustion Chambers Fire Tests for Lre with Cooling by Liquid Oxigen for «Dm» Type Booster]. *Vestnik Samarskogo gosudarstvennogo aerokosmicheskogo universiteta* [Bulletin of the Samara State Aerospace University Academician S.P. Korolev (National Research University)]. 2011, no. 3(27), pp. 191–198.
- [3] Armstrong E.S., Schlumberger J.A. Cooling of Rocket Thrust Chambers with Liquid Oxygen. *AIAA/SAE/ASME/ASE, 26th Joint Propulsion Conference*, Orlando, Florida, 1990, 90–2120, 10 p.
- [4] Hempzell M., Bond A., Bond R., Varvill R. Progress on the SKYLON and SABRE Development Programme. *62nd International Astronautical Congress*, 2011, vol. 9, pp. 7519–7525.
- [5] Hempzell M. Progress on the SKYLON and SABRE. *Proceedings of the International Astronautical Congress*, 2013, vol. 11, pp. 8427–8440.
- [6] Lupiak D.S., Lakeev V.N. Issledovaniia po sozdaniiu razgonnogo bloka s povyshennymi energomassovymi kharakteristikami [Researches on Development of the Upper Stage with Improved Energy and Mass Parameters]. *Vestnik FGUP NPO im. S.A. Lavochkina* [Bulletin of Federal State Unitary Enterprise NPO S.A. Lavochkin]. 2011, no. 5, pp. 26–29.
- [7] Kalmykov G.P., Lebedinskii E.V., Tararyshkin V.I. *Analiz vozmozhnykh napravlenii sovershenstvovaniia kislorodnokerosinovykh ZhRD* [Analysis of possible ways to improve the oxygen kerosene rocket engine]. Moscow, FGUP «Issledovatel'skii Tsentr im. M.V. Keldysha» publ., 2002. 14 p.
- [8] Averin I.N., Egorov A.M., Tupitsyn N.N. Osobennosti postroeniia, eksperimental'noi obrabotki i ekspluatatsii dvigatel'noi ustanovki razgonnogo bloka DM-SL kompleksa «Morskoi Start» i puti ee dal'neishego sovershenstvovaniia [Special features of architecture, developmental testing and operation of the propulsion system for the upper stage block DM-SL used in the sea launch complex and avenues to its further improvement]. *Kosmicheskaiia tekhnika i tekhnologii* [Space Technology and Technology]. 2014, no. 2(5), pp. 62–73.
- [9] Korotkaia O.V. Termoprochnostnoi raschet soplovoi chasti ZhRD s ispol'zovaniem metoda podkonstruksii [Thermo Strength calculation of the rocket engine nozzle using the method of substructure]. *Mezhdunarodnyi konkurs nauchnykh rabot po prioritetyim napravleniiam razvitiia nauki, tekhnologii i tekhniki v Rossiiskoi Federatsii. Sb. tr.* [International Competition of Scientific Papers in priority areas of science, technology and engineering in

- the Russian Federation. Proceedings]. Moscow, NII elektroniki i lazernoi tekhniki publ., 2012, pp. 263–269.
- [10] Gavriushin S.S., Krasnovskii E.E., Korotkaia O.V., Strizhenko P.P., Katkov R.E. Ispol'zovanie metoda podkonstruksii dlia termoprochnostnogo rascheta kamery zhidkostnogo raketnogo dvigatel'ia [Application of the substructure method for thermal stress-strain assessment of a liquid-propellant rocket engine combustion chamber]. *Inzhenernyi zhurnal: nauka i innovatsii* [Engineering Journal: Science and Innovation]. 2013, iss. 4. Available at: <http://engjournal.ru/catalog/machin/rocket/705.html> (accessed 20 October 2015).
- [11] Korotkaia O.V., Gavriushin S.S., Raschet kamery sgoraniia perspektivnogo ZhRD na osnove metoda podkonstruksii [Calculation of the combustion chamber LRE perspective on the basis of substructures]. *Materialy 20 Mezhdunarodnogo simpoziuma «Dinamicheskie i tekhnologicheskie problemy mekhaniki konstruksii i sploshnykh sred» im. A.G. Gorshkova* [Proceedings of the 20 International Symposium «Dynamic and technological problems of mechanics of structures and continua» named after A.G. Gorshkov]. Vol. 1. Moscow, OOO GR–print publ., 2014, pp. 50–52.
- [12] Korotkaia O.V., Gavriushin S.S., Raschet kamery sgoraniia ZhRD s kislorodnym okhlazhdeniem na osnove metoda podkonstruksii [Calculation of the combustion chamber with an oxygen rocket engine cooling on the basis of substructures]. *Materialy 21 Mezhdunarodnogo simpoziuma «Dinamicheskie i tekhnologicheskie problemy mekhaniki konstruksii i sploshnykh sred» im. A.G. Gorshkova* [Materials 21 International Symposium «Dynamic and technological problems of mechanics of structures and continua» named after A.G. Gorshkov]. Vol. 1. Moscow, OOO GR–print publ., 2015, pp. 50–52.
- [13] Gavriushin S.S., Korotkaia O.V., Iagodnikov D.A., Polianskii A.R. Raschet i proektirovanie kamery sgoraniia perspektivnogo ZhRD na osnove metoda podkonstruksii. Raketnye dvigateli i energeticheskie ustanovki [Calculation and design of rocket engine combustion chamber of perspective on the basis of substructures]. *Materialy dokladov Vserossiiskoi nauchno-tekhnicheskoi konferentsii, posviashchennoi 70-letiiu osnovaniia kafedry raketnykh dvigatelei Kazanskogo aviatsionnogo instituta (KAI) (g. Kazan', 21–22 maia 2015 g.)* [Rocket engines and power plants. Proceedings of the All-Russian scientific and technical conference dedicated to the 70th anniversary of the department of rocket engines of the Kazan Aviation Institute (KAI) (Kazan, 21-22 May 2015)]. Kazan', Kazan. un-t publ., 2015, pp. 149–152.
- [14] Korotkaia O.V., Gavriushin S.S., Termoprochnostnoi raschet soplovoi chasti kamery sgoraniia perspektivnogo zhidkostnogo raketnogo dvigatel'ia s kislorodnym okhlazhdeniem s ispol'zovaniem metoda podmodelei dlia optimizatsii finansirovaniia pri sozdanii novykh ZhRD [Thermo Strength calculation of the nozzle of the combustion chamber promising liquid rocket engine with an oxygen-cooled using the method of sub-models to optimize finance the creation of new engines]. *Sbornik materialov Vserossiiskoi nauchno-tekhnicheskoi konferentsii «Raketno-kosmicheskie dvigatel'nye ustanovki», posviashchennoi 90-letiiu so dnia rozhdeniia Zasluzhennykh deiatelei nauki i tekhniki RF, laureatov Gosudarstvennoi premii SSSR, d.t.n., professorov Kudriavtseva V.M. i Poliaeva V.M. i 185-letiiu Moskovskogo gosudarstvennogo tekhnicheskogo universiteta im. N.E. Baumana* [Collected materials of All-Russian scientific and technical conference «Rocket-Space Propulsion», dedicated to the 90th anniversary of Honored Science and Technology of Russia, laureate of USSR State Prize, Professor Kudryavtseva V.M. and Polyaeva V.M. and the 185th anniversary of the BMSTU]. Moscow, IIU MGOU publ., 2015, pp. 65–67.
- [15] Korotkaya O.V. Substructure Method for Thermal-Stress Analysis of Liquid-Propellant Rocket Engine Combustion Chamber. *World Academy of Science, Engineering and Technology, International Science Index 88, International Journal of Mechanical, Aerospace, Industrial and Mechatronics Engineering*, 2014, no. 8(4), pp. 738–741.
- [16] Bathe K.-J. *Finite element procedures in engineering analysis*. New Jersey, Prentice-Hall, 1982. 735 p.
- [17] Gavriushin S.S., Baryshnikova O.O., Boriskin O.F. *Chislennye metody v dinamike i prochnosti mashin* [Numerical methods in dynamics and strength machines]. Moscow, Bauman Press, 2012. 492 p.

- [18] Iagodnikov D.A., Antonov Iu.V., Novikov A.V., Strizhenko P.P., Bykov N.I. Issledovanie protsessa techeniia kisloroda v rubashke okhlazhdeniia kamery ZhRD [Phenomenology of Oxygen Flow Parameters Inside Cooling Jacket of Liquid-Propellant Engine Chamber]. *Vestnik MGTU im. N.E. Baumana. Ser. Mashinostroenie* [Herald of the Bauman Moscow State Technical University. Series Mechanical Engineering]. 2014, no. 6, pp. 3–16.
- [19] Kaplun A.B., Morozov E.M., Olfer'eva M.A. *ANSYS v rukakh inzhenera: Prakticheskoe rukovodstvo* [ANSYS in the hands of the engineer: A Practical Guide]. Moscow, Editorial URSS publ., 2003. 272 p.
- [20] Morozov E.M., Muzeimek A.Iu., Shadskii A.S. *ANSYS v rukakh inzhenera: Mekhanika razrusheniia* [ANSYS in the hands of the engineer: Fracture Mechanics]. Moscow, LENAND publ., 2010. 456 p.
- [21] Biderman V.L. *Mekhanika tonkostennykh konstrukttsii* [The mechanics of thin-walled structures]. Moscow, Mashinostroenie publ., 1977. 488 p.
- [22] Ponomarev S.D., Andreeva L.E. *Raschet uprugikh elementov mashin i priborov* [The calculation of the elastic elements of machines and devices]. Moscow, Mashinostroenie publ., 1980. 327 p.
- [23] Feodos'ev V.I. *Prochnost' kamery zhidkostnogo raketnogo dvigatel'ia* [The strength of the chamber liquid rocket engine]. Moscow, Oborongiz publ., 1963. 212 p.
- [24] Malinin N.N. *Prikladnaia teoriia plastichnosti i polzuchesti* [Applied theory of plasticity and creep]. Moscow, Mashinostroenie publ., 1975. 400 p.
- [25] Pestrikov V.M., Morozov E.M. *Mekhanika razrusheniia tverdykh tel* [Fracture Mechanics of Solids]. Moscow, Professiia publ., 2002. 320 p.

Статья поступила в редакцию 17.11.2015

Информация об авторах

КОРОТКАЯ Ольга Владимировна (Москва) — аспирант, ассистент кафедры «Прикладная механика». МГТУ им. Н.Э. Баумана (105005, Москва, Российская Федерация, 2-я Бауманская ул., д. 5, стр. 1, e-mail: korotkaya_olga@mail.ru).

ГАВРЮШИН Сергей Сергеевич (Москва) — доктор технических наук, профессор, зав. кафедрой «Компьютерные системы автоматизации производства». МГТУ им. Н.Э. Баумана (105005, Москва, Российская Федерация, 2-я Бауманская ул., д. 5, стр. 1, e-mail: gss@bmstu.ru).

Information about the authors

KOROTKAYA Olga Vladimirovna (Moscow) — Postgraduate, Assistant Lecturer, Department of Applied Mechanics. Bauman Moscow State Technical University (105005, Moscow, Russian Federation, 2nd Baumanskaya St., Bldg. 5, Block 1, e-mail: korotkaya_olga@mail.ru).

GAVRYUSHIN Sergey Sergeevich (Moscow) — Doctor of Science (Eng.), Professor, Head of Department, Computer Systems of Manufacture Automation. Bauman Moscow State Technical University (105005, Moscow, Russian Federation, 2nd Baumanskaya St., Bldg. 5, Block 1, e-mail: gss@bmstu.ru).