

УДК 629.03 + 539.3


Стенд для исследования контактного взаимодействия в системе грунт — эластичная оболочка — генератор волны эластовинтового движителя

К.Е. Бяков, Ф.Д. Сорокин, К.Ю. Машков, М.В. Попков

МГТУ им. Н.Э. Баумана, 105005, Москва, Российская Федерация, 2-я Бауманская ул., д. 5, стр. 1

Stand for Researching Contact Interaction in the System Ground — Elastic Cover — Wave Generator System of the Elastic-Screw Drive

K.E. Byakov, F.D. Sorokin, K.Yu. Mashkov, M.V. Popkov

BMSTU, 105005, Moscow, Russian Federation, 2nd Baumanskaya St., Bldg. 5, Block 1 e-mail: sorokin_fd@mail.ru

i Показано, что для обеспечения достаточной несущей способности движителя шасси высокой проходимости на основе эластовинтового движителя и адаптации движителя к изменяющемуся фону подстилающей поверхности избыточное давление может меняться в широких пределах. При этом форма пятна контакта будет принимать различную конфигурацию, в частности, для грунтов с низкой несущей способностью и рыхлого снега характерной будет плоская поверхность. Существующие методики расчета и построения равновесных профилей сетчатых оболочек с несимметричной укладкой нитей в эластовинтовом движителе не в полной мере отражают нелинейность контактной задачи. Геометрическая нелинейность оболочки и сложное механическое поведение грунта требуют верификации расчетных методик, т. е. проведения натурных экспериментов на готовом изделии либо на стенде с заменой готового изделия имитацией. С этой целью на базе существующего стенда, предназначенного для исследования взаимодействия с грунтом колесных и гусеничных движителей, был создан принципиально новый стенд, позволяющий исследовать деформированное состояние и контактные усилия в системе грунт — эластичная оболочка — генератор волны эластовинтового движителя. Экспериментальные исследования, проводимые на стенде, дадут возможность верифицировать математическую модель, расчетные методики и компьютерные программы, разработанные с целью исследования эластовинтового движителя.

Ключевые слова: пятно контакта, эластовинтовой движитель, стенд испытания ходовой части, удельные давления, генератор волны, стенд испытания оболочек.

i The article shows that for ensuring sufficient bearing capacity of the high floatation chassis based on the elastic-screw drive and for adaptation of the drive to the changing underlying surface, the excessive pressure may change in a wide range. At that, the form of a contact area will take various configurations. In particular, a flat surface will be characteristic of the soil with low bearing capacity, and friable snow. The existing methods of calculation and creation of equilibrium profiles of elastic screw drive grid covers with asymmetrical laying of threads do not fully reflect the nonlinearity of a contact problem. The geometrical nonlinearity of the cover and complex mechanical behavior of the soil require a verification of calculation methods, for example through full-scale experiments on a finished product, or

on a mock-up on a testing stand. For this purpose on the basis of the existing stand, which was designed to research the interaction of the soil with wheel and caterpillar drives, a conceptually new stand has been created. The new stand allows researching deformed states and contact forces in the system *ground – elastic cover – wave generator of the elastic-screw drive*. Experimental research that can be carried out on the stand makes it possible to verify the mathematical model, methods of calculation and computer programs developed to study elastic-screw drives.

Keywords: contact area, elastic-screw drive, chassis research stand, contact ground pressure, wave generator, shell testing stand.

Поисково-спасательные работы в морских условиях, на мелководье, в болотах и рыхлых снегах, при наводнениях, ледоходах и ледоставах — задачи, связанные с риском для жизни личного состава, выполнение которых имеющимися средствами невозможно или затруднено.

Существующие амфибийные средства на воздушной подушке (АСВП) не способны преодолевать затяжные уклоны более 5°, воздушная подушка не дает устойчивости на боковом уклоне пересеченной местности, что снижает область их применения в береговых условиях; возможность укрытия в складках местности ограничена. Интенсивное брызгообразование АСВП снижает возможность кругового обзора, ведет к интенсивному обледенению в условиях низких температур. Необходимо укрывать груз от забрызгивания гнилостной жижой при переходе через болота. Мощное пылеобразование на песчаном пляже, в пустыне также осложняет применение АСВП.

Одним из перспективных решений указанных задач является использование робототехнических амфибийных экипажно-безэкипажных средств (АЭБС) и безэкипажных робототехнических средств (РТС) обеспечения боевых действий на основе нетрадиционных принципов движения, например, на воздухоопорных гусеницах.

В качестве критериев, определяющих эффективность работы АЭБС, служат показатели, характеризующие такие свойства, как: способность создавать опору на грунте; энергоемкость процесса движения; связь с грунтом, определяющая предельные нагрузки в трансмиссии и элементах движителя; реакция связи, определяющая максимальные тяговые усилия.

Одним из важнейших критериев, определяющих опорную проходимость, можно считать значение и характер удельных давлений в пятне контакта движителя с грунтом или снегом (рис. 1) [1]. Так, распределенное, равномерное давление тороидного (рис. 1, в) и пневмогусеничного (рис. 1, з) воздухоопорного движителя снижает пиковые нагрузки в 2–3

раза и увеличивает тяговые усилия на 20...30 % (рис. 1, а, б).

Особое внимание при выборе типа движителя следует уделять эксплуатации робототехнических комплексов или любого транспортного средства в условиях высокого снежного покрова, например, на территории Крайнего Севера и приравненных к нему районов [2]. При этом к конструкции движителя шасси РТС

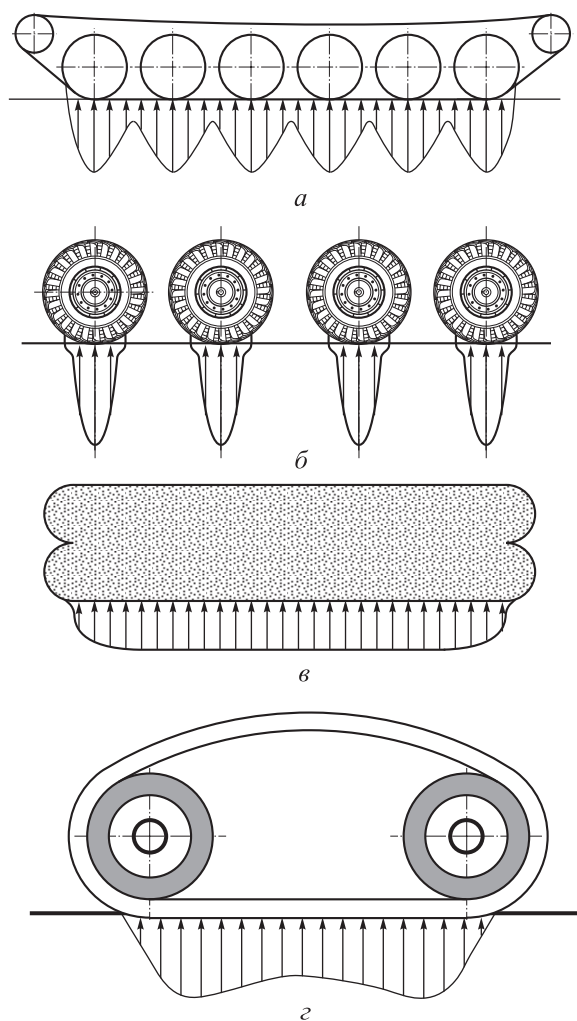


Рис. 1. Эпюра удельных давлений в пятне контакта с грунтом или снегом различных движителей: а — гусеничного; б — колесного; в — тороидного; з — пневмогусеничного

необходимо подходить с большой осторожностью в силу их безлюдного применения и вытекающих отсюда последствий.

Одним из путей повышения опорной проходимости РТС является применение роторно-винтовых движителей с изменяющимися в зависимости от подстилающей поверхности параметрами. Применение движителей с гибкой оболочкой позволяет в зависимости от грунтовых условий и режимов движения формировать бегущую волну необходимой высоты и угла уклона, а система управления оптимизирует эти параметры в зависимости от грунтовых условий и режимов движения [3, 4].

Изменение высоты и угла наклона бегущих винтовых волн движителя, формируемых за счет деформации неподвижной оболочки, обеспечит адаптацию к изменению механических свойств грунта или снежного покрова [5–7].

Для обеспечения достаточной несущей способности ходового модуля и адаптации движителя к изменяющемуся фону подстилающей поверхности избыточное давление может меняться в широких пределах, при этом форма пятна контакта будет принимать различную конфигурацию. Для грунтов с низкой несущей способностью и рыхлого снега при повышенных давлениях контактная поверхность будет иметь цилиндрическую форму (рис. 2, а), а с повышением жесткости грунта может принять плоскую форму (рис. 2, б). Следует отметить, что такое пятно контакта обеспечивает наиболее благоприятную эпюру давления (см. рис. 2, б) и повышенную проходимость РТС.

Современные вычислительные методы и основанные на них пакеты компьютерных программ позволяют решать контактные задачи о взаимодействии упругой оболочки и грунта с определением формы пятна контакта и эпюры давления для случаев, показанных на рис. 2. Нелинейность контактной задачи и геометрической оболочки, сложное механическое пове-

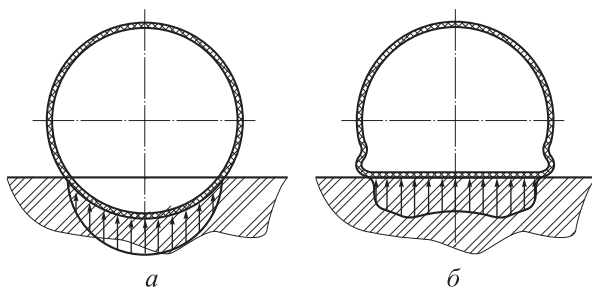


Рис. 2. Форма пятна контакта при различном соотношении жесткости грунта и упругой оболочки:
а — у грунтов с низкой несущей способностью;
б — при повышении давления

дение грунта требуют верификации расчетных методик, т. е. проведения натуральных экспериментов на готовом изделии либо на стенде с заменой готового изделия имитацией [8].

Для исследования взаимного влияния напряженно-деформированного состояния в системе грунт — эластичная оболочка — генератор волны была спроектирована установка по определению силовых параметров, возникающих в процессе взаимодействия движителя с грунтом.

Стенд испытания оболочек (СИО) был выполнен на основе установки по испытанию движителей, спроектированной и изготовленной на кафедре «Многоцелевые гусеничные машины и мобильные роботы» МГТУ им. Н.Э. Баумана. Стенд претерпел значительные изменения и усовершенствования, в основном относящиеся к аппаратно-измерительной части сбора и обработки информации [9].

Базовый стенд относится к классу стендов для испытаний различных движителей, в частности колесных, при постоянной вертикальной нагрузке по методу создания управляемой силы на крюке и включает в себя грунтовой канал, динамометрическую тележку, систему регулирования вертикальной и тяговой нагрузки колеса, систему подготовки грунта и пульт с тензометрическим, кинематическим и регистрационным оборудованием (рис. 3). Он позволяет определять тяговые возможности движителей при различных режимах движения по деформируемому грунту и различных скоростных режимах (для учета реологии опорного основания) при разных условиях нагружения.

В процессе эксперимента проводится регистрация параметров взаимодействия движителя с грунтом.

Система нагружения стенда позволяет варьировать вертикальную нагрузку на движитель и создавать продольную силу тяги.

Вертикальная нагрузка на колесо определяется массами подвижной фермы, приводом колеса, испытуемого образца и динамометрической тележки, предусмотренной в конструкции стенда.

Принцип работы этой системы ясен из схемы, приведенной на рис. 4. Достоинством примененной разгружающей системы является возможность одновременного изменения с любым выбранным шагом величины и направления результирующей крюковой нагрузки, приложенной к тележке. Тем самым обеспечивается изменение свободной силы тяги на оси колеса.

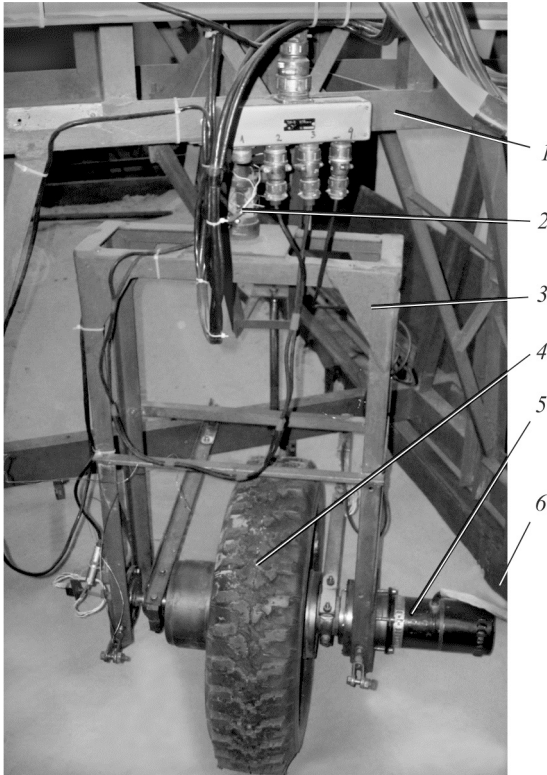


Рис. 3. Стенд «грунтовой канал»:
 1 — подвижная ферма с роликами, фиксирующими ферму в горизонтальном направлении; 2 — тензометрический стержень; 3 — поворотная вилка; 4 — испытуемый колесный движитель; 5 — силовой привод; 6 — тензометрическая тележка с вертикальными направляющими

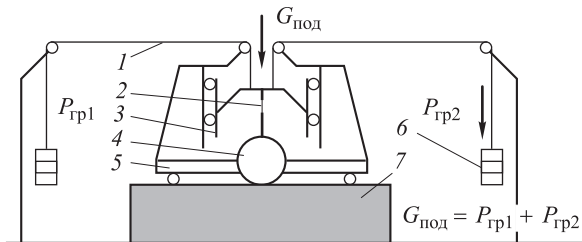


Рис. 4. Схема стенда «грунтовой канал»:
 1 — система блоков; 2 — тензометрический стержень (предназначен для замера реактивных сил в горизонтальной плоскости); 3 — подвижная ферма с роликами, фиксирующими ферму в горизонтальном направлении, и поворотной вилкой; 4 — испытуемый колесный движитель; 5 — тензометрическая тележка с вертикальными направляющими; 6 — наборные противовесы (предназначены для снижения вертикальной нагрузки на колесо и создания продольной силы тяги, приложенной к тележке); 7 — грунтовой канал с опорными рельсами

Это достигается при постоянной общей массе разгружающих грузов, изменением соотношения масс передних и задних (по ходу тележки) грузов, что позволяет создавать любой тяговый режим движения (от ведущего до тормозного).

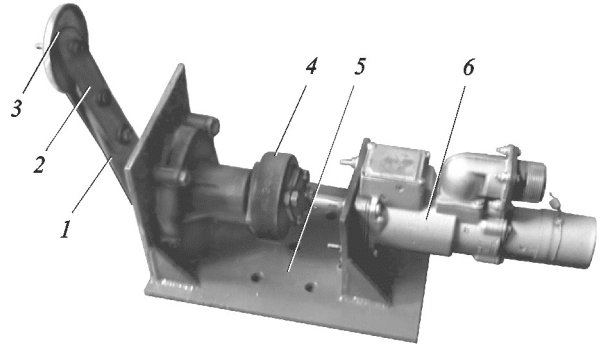


Рис. 5. Модуль генератора волны:
 1 — поводок реактора; 2 — сменная вилка крепления ролика бегущей волны; 3 — ролик образования бегущей волны, в дальнейшем ролик реактора; 4 — упругая муфта; 5 — поворотная платформа с кронштейнами крепления силового привода; 6 — силовой привод на основе электромеханизма вращательного действия с ограничением угла поворота механизма типа МЗК-2

В процессе создания СИО были в максимальной степени сохранены возможности базовой конструкции путем интеграции в системы измерения и создания требуемых режимов испытаний отдельного модуля — модуля генератора волны (МГВ) (рис. 5).

Технические характеристики привода приведены ниже:

Тип	МЗК-2 2
Напряжение питания, В	27
Выходной момент, Н · м	25,0
Ток потребляемый, А	3,6
Угол поворота вала*, град	95
Габариты, мм	212×107×62
Масса, кг	2,15

* При снятии ограничений системы управления электромеханизм вращательного действия может работать как силовой привод без ограничений угла поворота.

Предложенная конструкция позволяет использовать имеющийся аппаратно-измерительный комплекс сбора и обработки информации, менять вертикальную нагрузку на ролик реактора, регулировать высоту h_p профиля бегущей волны, изменять направление φ_p движения ролика по отношению к оси грунтового канала, регулировать момент и угловую скорость ω_p вращения силового привода (рис. 6).

Замена ролика в поводке реактора в процессе эксперимента позволяет исследовать влияние диаметра D , ширины B , формы и материала ролика (рис. 7) на силовые и кинематические параметры в процессе взаимодействия эластичного движителя с грунтом.

Схема работы СИО представлена на рис. 8.

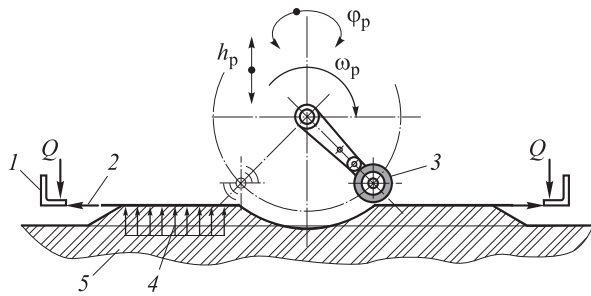


Рис. 6. Схема работы генератора волны:
1 — рамка; 2 — предварительное натяжение оболочки;
3 — реактор; 4 — давление грунта; 5 — грунт

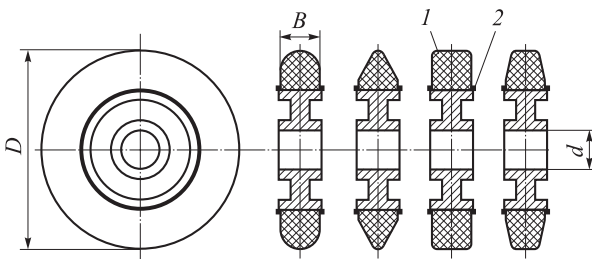


Рис. 7. Формы ролика реактора:
1 — шины различной конфигурации;
2 — унифицированная ступица

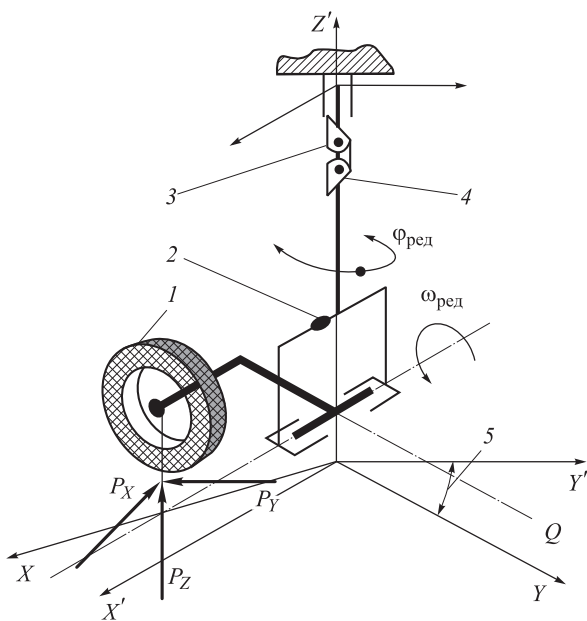


Рис. 8. Схема работы СИО:
1 — реактор; 2 — датчик вертикальных реакций;
3 — датчик продольных реакций; 4 — датчик боковых реакций; 5 — угол поворота реактора; X — продольная координата грунтового канала в системе XYZ ;
 X' — положение оси вращения реактора в системе $X'Y'Z'$;
 $\varphi_{ред}$ — угол поворота вилок; P_x, P_y, P_z — усилия в пятне контакта, $\omega_{ред}$ — угловая скорость вращения редуктора

Так как конструкция эластовинтового движителя содержит резинокордную оболочку, при создании стенда также использовались фрагменты армированных эластичных оболочек. Имитация предварительно напряженной оболочки

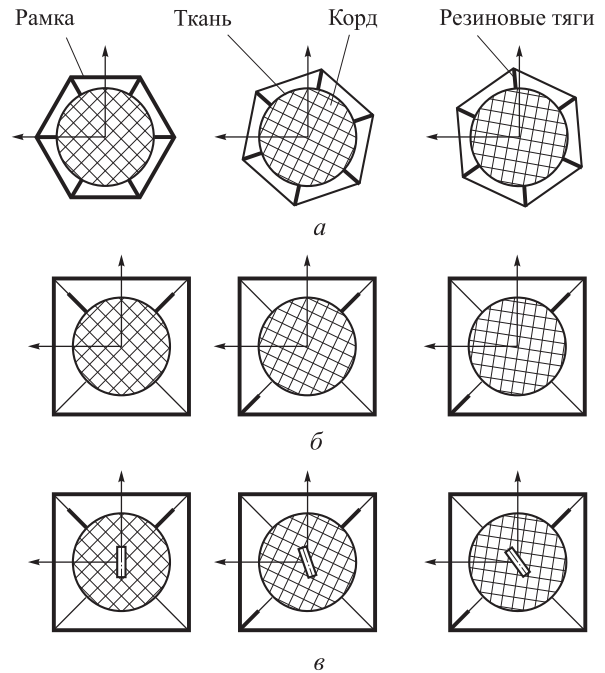


Рис. 9. Варианты создания деформированного состояния эластичной оболочки:
а — изменение направления корда; б — изменение схемы нагрузки; в — изменение положения ролика

движителя осуществляется за счет использования рамок различной конфигурации и различных схем силового нагружения (см. рис. 6 и рис. 9). Такая конструкция позволяет исследовать влияние различных параметров (взаиморасположение нитей корда, расположение нитей по отношению к положению ролика и т. д.) на характер формирования волны [10].

Для обеспечения стабильности свойств грунтового основания тензометрическая тележка оборудована механической бороной, обеспечивающей рыхление грунта в двух направлениях на глубину 15 см. После рыхления перед каждым заездом поверхность грунта выравнивается на определенном уровне плоским скребком, установленным с противоположной стороны тележки. Движение тележки осуществляется с помощью тросового привода. Тросовое приводное устройство представляет собой замкнутый трос, натянутый под направляющим рельсом грунтового канала на двух шкивах, один из которых установлен на валу тягового электропривода МПШ-17М. При рыхлении тележка подключается к верхней или нижней ветви троса с помощью бугельных захватов. Экспериментальные исследования, проводимые на стенде, дадут возможность верифицировать математическую модель, расчетные методики и компьютерные программы, разработанные с целью исследования эластовинтового движителя.

Литература

- [1] Аникин А.А., Барахтанов Л.В. Расчет проходимости гусеничных машин при движении по снегу. *Известия академии инженерных наук им. А.М. Прохорова*, 2008, т. 21, с. 138–139.
- [2] Колотилин В.Е., Шапкин В.А. Теоретические исследования последствий движения роторно-винтовых машин по заснеженной местности. *Известия академии инженерных наук им. А.М. Прохорова*, 2008, т. 21, с. 50–63.
- [3] Сорокин Ф.Д., Попков М.В. Резинокордная оболочка эласто-винтового движителя. *Тез. докл. первой междунар. конф. Деформирование и разрушение композитных материалов и конструкций*, Москва, ИМАШ РАН, 2014. 47 с.
- [4] Чан Ки Ан. *Разработка методов расчета безмоментных сетчатых оболочек вращения с несимметрично уложенными нитями*. Дис. ... канд. техн. наук. М: МГТУ им. Н.Э.Баумана. 2015. 146 с.
- [5] Беляков В.В., Куляшов А.П., ред. *Вездеходные транспортно-технологические машины. Основы теории движения*. Н.Новгород, Изд-во ТАЛАМ, 2004. 960 с.
- [6] Макаров В.С., Зезюлин Д.В., Беляков В.В. Многоуровневая модель снега как полотна пути для транспортно-технологических машин на примере территории Российской Федерации. *Фундаментальные исследования*, 2013, № 10, ч. 2, с. 270–276. URL: www.rae.ru/fs/?section=content&op=show_article&article_id=10001477 (дата обращения 29 октября 2014).
- [7] Согин И.А., Шапкин В.А. Рекомендуемые конструктивные параметры машин со шнековым движителем. *Сб. материалов 71-й междунар. науч.-техн. конф. (12–13 октября 2010 г.)*, Нижний Новгород, НГТУ, 2010, с. 224–225.
- [8] Каюмов Р.А., Шакирзянов Ф.Р. Моделирование поведения и оценка несущей способности системы тонкостенная конструкция — грунт с учетом ползучести и деградации грунта. *Ученые записки Казанского университета. Сер. Физико-математические науки*, 2011, т. 153, № 4, с. 67–75.
- [9] Чижов Д.А. *Разработка комплексного метода повышения энергоэффективности полноприводной колесной машины*. Дис. ... канд. техн. наук. Москва, МГТУ им. Н.Э. Баумана, 2012. 146 с.
- [10] Сорокин Ф.Д., Попков М.В., Машков К.Ю., Бяков К.Е. Расчет больших перемещений резинокордной оболочки эласто-винтового движителя от действия локальной нагрузки бессеточным методом. *Инженерный вестник*, 2014, № 12, с. 144–150. URL: <http://engbul.bmstu.ru/doc/749198.html> (дата обращения 23 апреля 2015).

References

- [1] Anikin A.A., Barakhtanov L.V. Raschet prokhozimosti gusenichnykh mashin pri dvizhenii po snegu [Calculation of terrain tracked vehicles when driving on snow]. *Izvestiia akademii inzhenernykh nauk im. A.M. Prokhorova* [Proceedings of the Academy of Engineering Sciences named after A.M. Prokhorov]. 2008, vol. 21, pp. 138–139.
- [2] Kolotilin V.E., Shapkin V.A. Teoreticheskie issledovaniia posledstviia dvizheniia rotorno-vintovykh mashin po zasnezhennoi mestnosti [Theoretical studies of the effects of traffic rotary-screw machines on snow-covered terrain]. *Izvestiia akademii inzhenernykh nauk im. A.M. Prokhorova* [Proceedings of the Academy of Engineering Sciences named after A.M. Prokhorov]. 2008, vol. 21, pp. 50–63.
- [3] Sorokin F.D., Popkov M.V. Rezinokordnaia obolochka elasto-vintovogo dvizhitelia [Rubbercord shell elasto-screw propeller]. *Tezisy dokladov pervoi mezhdunarodnoi konferentsii Deformirovanie i razrushenie kompozitnykh materialov i konstruktsii* [Abstracts of the First International Conference Deformation and fracture of composite materials and structures]. Moscow, IMASh RAN publ., 2014. 47 p.
- [4] Chan Ki An. *Razrabotka metodov rascheta bezmomentnykh setchatykh obolochek vrashcheniia s nesimmetrichno ulozhennymi nitiami*. Diss. kand. tekhn. nauk [Development of methods for calculating the net momentless shells of revolution with asymmetrically laid yarns. Cand. tech. sci. diss.]. Moscow, Bauman Press, 2015. 146 p.

- [5] *Vezdekhodnye transportno-tekhnologicheskie mashiny. Osnovy teorii dvizheniia* [Rough terrain transport and technological machines. Fundamentals of the theory of motion]. Ed. Beliaikov V.V., Kuliashov A.P. N.Novgorod, TALAM publ., 2004. 960 p.
- [6] Makarov V.S., Zeziulin D.V., Beliaikov V.V. *Mnogourovnevaia model' snega kak polotna puti dlia transportno-tekhnologicheskikh mashin na primere territorii Rossiiskoi Federatsii* [Multilevel models of snow as the roads for transport and technological vehicles on the example of the Russian Federation]. *Fundamental'nye issledovaniia* [Fundamental Research]. 2013, no. 10, pt. 2, pp. 270–276. Available at: www.rae.ru/fs/?section=content&op=show_article&article_id=10001477 (accessed 29 October 2014).
- [7] Sogin I.A., Shapkin V.A. *Rekomenduemye konstruktivnye parametry mashin so shnekovym dvizhitelem* [The recommended design parameters of machines with screw propeller]. *Sbornik materialov 71-i mezhdunarodnoi nauchno tekhnicheskoi konferentsii (12–13 oktiabria 2010 g.)* [Collected materials 71th International Scientific Conference (12–13 October 2010)]. Nizhnii Novgorod, NNTU publ., 2010, pp. 224–225.
- [8] Kaiumov R.A., Shakirzianov F.R. *Modelirovanie povedeniia i otsenka nesushchei sposobnosti sistemy tonkostennaia konstruktsiia–grunt s uchetom polzuchesti i degradatsii grunta* [Behavior modeling and evaluation of the carrying capacity of thin — walled structures, taking into account soil creep and soil degradation]. *Uchenye zapiski Kazanskogo Universiteta. Ser. Fiziko-matematicheskie nauki* [Proceedings of Kazan University. Physics and Mathematics Series]. 2011, vol. 153, no. 4, pp. 67–75.
- [9] Chizhov D.A. *Razrabotka kompleksnogo metoda povysheniia energoeffektivnosti polnoprivodnoi kolesnoi mashiny*. Diss. kand. tekhn. nauk [Development of integrated techniques to improve energy-wheel drive wheeled vehicle. Cand. tech. sci. diss.]. Moscow, Bauman Press, 2012. 146 p.
- [10] Sorokin F.D., Popkov M.V., Biakov K.E., Mashkov K.Iu. *Raschet bol'shikh peremeshchenii rezinokordnoi obolochki elasto-vintovogo dvizhitelia ot deistviia lokal'noi nagruzki besetochnym metodom* [The calculation of large displacements rubber-cord shell elasto-screw propeller of a local load from gridless method]. *Inzhenernyi vestnik* [Engineering Herald]. 2014, no. 12, pp. 144–150. Available at: <http://engbul.bmstu.ru/doc/749198.html> (accessed 23 April 2015).

Статья поступила в редакцию 22.05.2015

Информация об авторах

БЯКОВ Константин Евгеньевич (Москва) — аспирант кафедры «Многоцелевые гусеничные машины и мобильные роботы». МГТУ им. Н.Э. Баумана (105005, Москва, Российская Федерация, 2-я Бауманская ул., д. 5, стр. 1).

СОРОКИН Федор Дмитриевич (Москва) — профессор кафедры «Прикладная механика». МГТУ им. Н.Э. Баумана (105005, Москва, Российская Федерация, 2-я Бауманская ул., д. 5, стр. 1, e-mail: sorokin_fd@mail.ru).

МАШКОВ Константин Юрьевич (Москва) — кандидат технических наук, доцент кафедры «Многоцелевые гусеничные машины и мобильные роботы». МГТУ им. Н.Э. Баумана (105005, Москва, Российская Федерация, 2-я Бауманская ул., д. 5, стр. 1).

ПОПКОВ Михаил Викторович (Москва) — аспирант кафедры «Прикладная механика». МГТУ им. Н.Э. Баумана (105005, Москва, Российская Федерация, 2-я Бауманская ул., д. 5, стр. 1).

Information about the authors

BYAKOV Konstantin Evgenievich (Moscow) — Post Graduate, Department of Multi-Purpose Track-Type Vehicles and Mobile Robots. Bauman Moscow State Technical University (105005, Moscow, Russian Federation, 2nd Baumanskaya St., Bldg. 5, Block 1).

SOROKIN Fedor Dmitrievich (Moscow) — Professor, Department of Applied Mechanics. Bauman Moscow State Technical University (105005, Moscow, Russian Federation, 2nd Baumanskaya St., Bldg. 5, Block 1, e-mail: sorokin_fd@mail.ru).

MASHKOV Konstantin Yurievich (Moscow) — Candidate of Science (Eng.), Assistant Professor, Department of Multi-Purpose Track-Type Vehicles and Mobile Robots. Bauman Moscow State Technical University (105005, Moscow, Russian Federation, 2nd Baumanskaya St., Bldg. 5, Block 1).

POPKOV Mikhail Viktorovich (Moscow) — Post Graduate, Department of Applied Mechanics. Bauman Moscow State Technical University (105005, Moscow, Russian Federation, 2nd Baumanskaya St., Bldg. 5, Block 1).